

YASKAWA

安川變頻器 小型、簡單 J1000

200 V級 (三相電源用) 0.1~5.5 kW

200 V級 (單相電源用) 0.1~2.2 kW

400 V級 (三相電源用) 0.2~5.5 kW

小型、可靠的

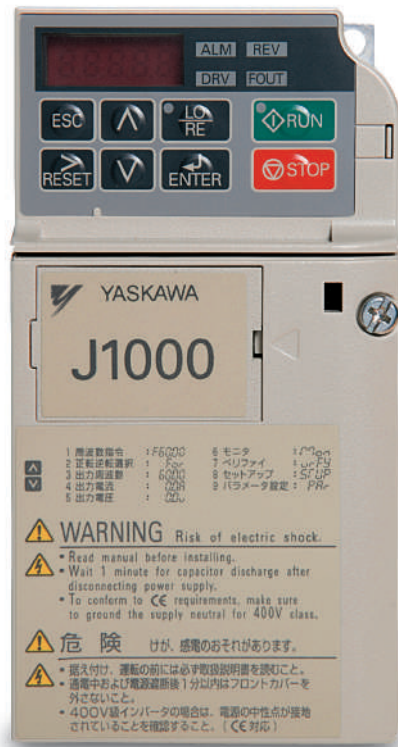


取得品質及環境管理系統的
國際標準 ISO9001、
ISO14001。



JQA-QMA14913 JQA-EM0202

確實。
可靠、安心的功能



俐落。
小型且操作簡單



安川變頻器
J1000
 小型、簡單



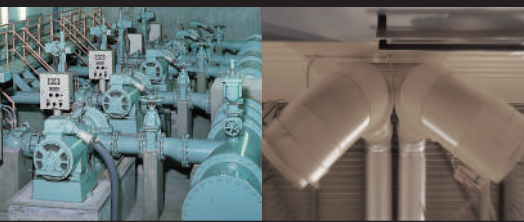
安川的目標是打造出讓全世界都信賴的驅動器。

為了讓品質更加進步，於是誕生了小型變頻器。

「連上之後即可使用」J1000 操作簡單，實現了可變速化、省力且節能的小型機械。將其裝入機械中，即可以感受到差異的小型「世界品質」變頻器。

目次

- 4 特點
- 8 各機械種類的優點
- 10 軟體功能一覽表
- 12 參數一覽表
- 14 操作方法
- 16 產品系列
- 17 機種選擇
- 18 標準規格
- 20 標準連接圖
- 22 外觀尺寸
- 24 安裝於全閉式控制盤的方法
- 26 周邊機器、選購品的選擇
- 47 應用上的注意事項
- 51 產品保固
- 52 標準價格
- 53 安川變頻器系列
- 55 全球服務網



特點

1.

搭載了豐富的功能，滿足人與機械的需求

小巧設計

採用雙重額定，一台變頻器即可選擇輕負載 (ND) 額定、重負載 (HD) 額定的 2 種負載額定。可配合顧客的機械輕鬆利用參數設定。

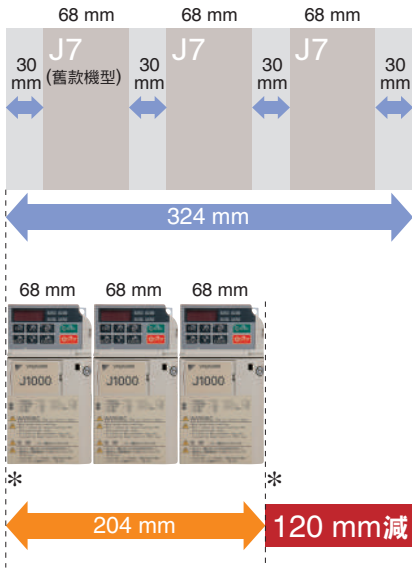
選擇 ND 額定之後，可支援高階馬達。

藉由超小型機體與並列配置，讓控制盤的設計更為精巧。

(註) 可能需要降低電流。
請選擇馬達額定電流低於變頻器額定電流者。

● 以並列安裝達到節省空間的設置範例

200 V 0.75 kW範例

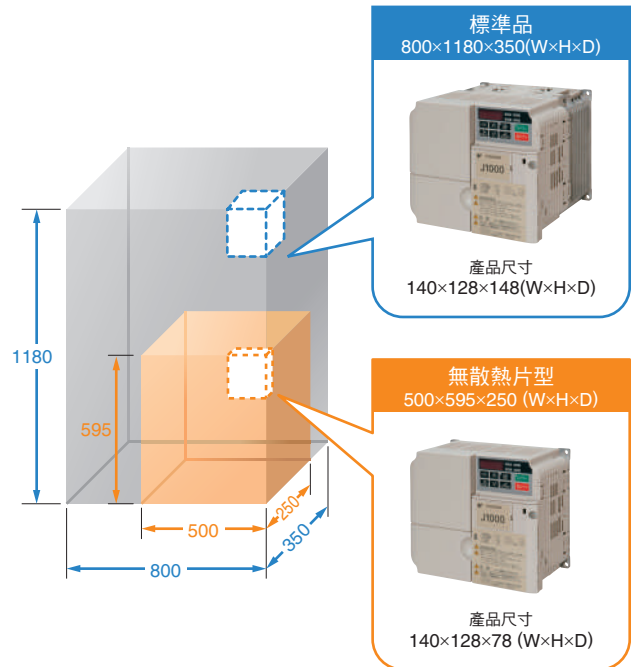


* : 若旁邊是牆壁則需要間隔30mm

支援安裝無散熱片型，大幅提升控制盤的小型化；或是以 NEMA 1 套件 (選購品) 支援可直接安裝於機械設備上的 NEMA 1 類型。

● 控制盤尺寸比較 [mm]

200 V 三相 3.7 kW (HD 額定) 範例



(註) 從變頻器背面產生的熱，必須從控制盤外進行處理。此試算範例為將變頻器收納於自冷全閉式 (密閉) 控制盤的情況。因無散熱片型的變頻器無冷卻風扇，所以必須在盤外附加散熱體。關於詳細的設置條件，請參閱使用說明書。

操作簡單

使用設定模式即可輕鬆設定運轉變頻器所需的最低參數。「連上之後即可使用」的絕佳易用性。

此外，更擁有校驗功能 (驗證功能)，可輕鬆確認非初始值的參數。

● 校驗功能 (驗證功能)

變更後的參數

名稱	參數No.	原廠設定	設定值
頻率指令選擇	b1-01	1	0
加速時間1	C1-01	10.00 s	15.00 s
減速時間1	C1-02	10.00 s	15.00 s
⋮	⋮	⋮	⋮



守護環境

標準產品符合 RoHS (歐洲特定危害性物質使用限制)。

符合RoHS

採用Swing PWM方法，抑制電磁雜訊並降低刺耳的噪音。

● 傳統方法與 Swing PWM 方法的噪音比較

23.3%減

(註) 頻率解析噪音值，並比較峰值

特點

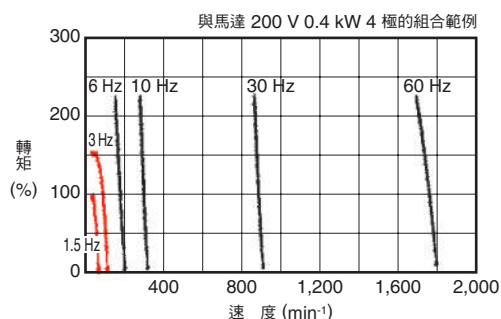
2. 提供穩定的操作

即使在重負載下也能輕鬆啟動

以全區、全自動的轉矩提升功能，無論是加速、減速、定速皆能產生高轉矩，讓機械順利啟動。

實現低速 1.5 Hz 100% 轉矩，3 Hz 150% 轉矩 (HD 額定)。

● 超群的轉矩特性



● 本公司獨特的全區、全自動轉矩提升功能

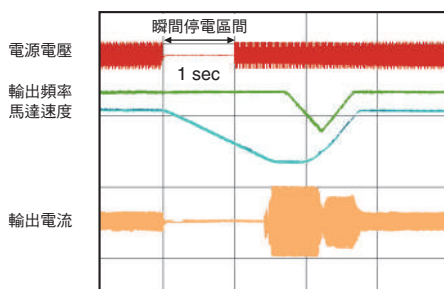
即使是同一台機械，負載條件不同所需的馬達轉矩也會產生變化。此即為配合所需轉矩，自動調整 V/f 的 V (電壓) 的功能。J1000 不只是定速運轉時，在加速時也能配合所需的轉矩自動調整 V (電壓)。由變頻器計算出所需的轉矩。

即使在負載、電源變動和瞬間停電下也能持續運轉

可透過完善的防失速功能，防止馬達失速。此外，藉由無須編碼器即可輕鬆再次啟動自由運轉狀態中馬達的**速度搜尋功能**或**瞬停運轉持續功能**，即可防止短暫異常造成變頻器跳閘。

● 瞬停運轉持續功能

無須編碼器即可輕鬆再次啟動自由運轉中的馬達。
(應用範例：擁有風扇或鼓風機等旋轉體的流體機械)

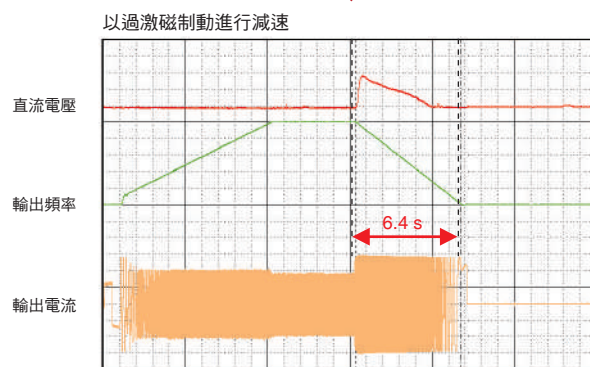
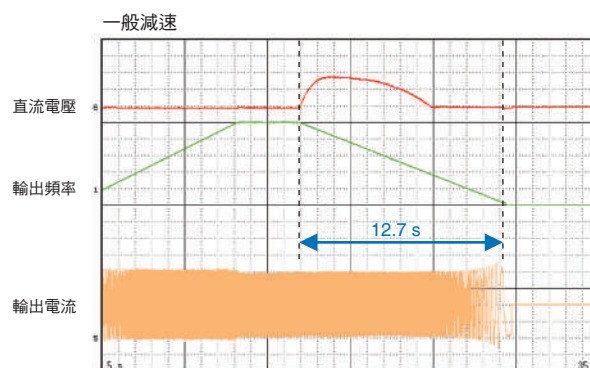


完善的制動功能

藉由**過激磁制動功能**，即使沒有制動電阻器也能緊急制動。而且，全機種皆**內置制動電晶體**，因此只要增加制動電阻器，即可獲得更強的制動力。

● 以過激磁制動進行減速時間的區域

*：400 V 3.7 kW，無制動電阻器的範例。效果因馬達特性和負載條件而有所差異。



較傳統方法縮短50%

完善的保護功能

標準搭載突波電流抑制電路，即使電源異常也能防止變頻器故障。

特點

3. 安心使用的功能

減少維護

可監控確認維護確認電容器、冷卻風扇、防突波繼電器和 IGBT 的維護時間，以達萬全的預防維護。

冷卻風扇配置於上方，且為可拆式。無須卸除主電路配線，即可輕鬆更換。

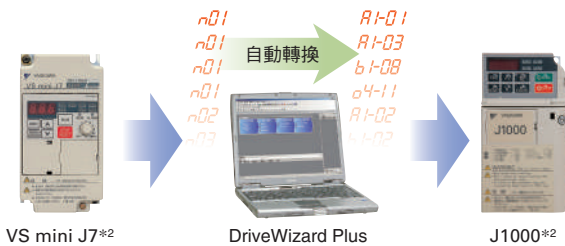
● 拆除冷卻風扇



變頻器工程工具 DriveWizard Plus*1 搭載了能從舊型產品 (VS mini J7) 自動轉換參數的驅動更換功能。

除更換新舊變頻器時以外，萬一變頻器發生故障或要進行更換時，也能節省設定參數的時間，而且可靠確實。

● 驅動更換功能



*1：可自本公司的產品、技術資訊網站 (<http://www.e-mechatronics.com>) 免費下載。
*2：必須具備介面單元 (選購品)。

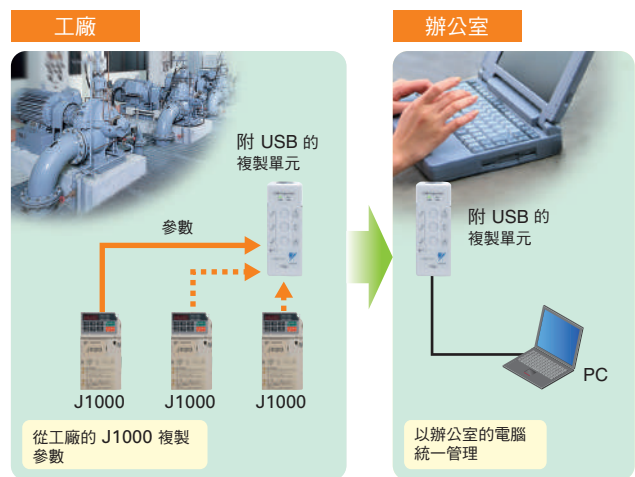
耐環境設計

另備有防潮、抗塵、防油、防震等功能的耐環境強化產品。可因應各種環境。

使用專用的附 USB 的複製單元 (選購品)，即可以一台電腦統一管理多台變頻器的參數設定值*3。可輕鬆備份變頻器的參數設定內容，所以不需要將電腦帶至現場，只需在辦公室內進行管理即可。

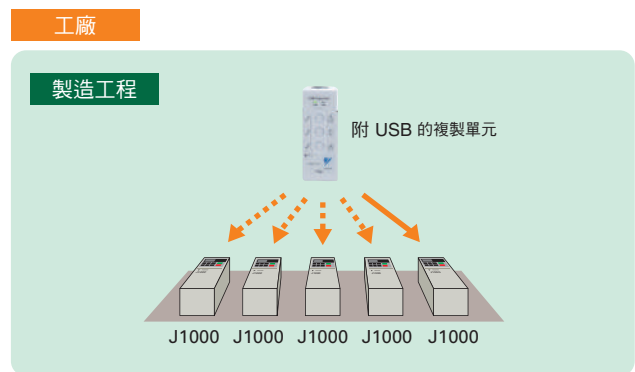
*3：必須有介面單元 (選購品)。此外，也必須具備複製單元管理的驅動程式。可自本公司的產品、技術資訊網站 (<http://www.e-mechatronics.com>) 免費下載。

● 以附 USB 的複製單元進行統一管理



(註) 附 USB 的複製單元中可記憶的容量為 1 台。

● 以附 USB 的複製單元寫入參數



(註) 電壓等級、容量、軟體編號必須相同才能寫入。

因應電源高諧波抑制

可連接交流電抗器 (選購品)、直流電抗器 (選購品)。

特點

4.

大幅提升操作便利性的機種類型

頻率設定旋鈕 (選購品)

可安裝頻率設定旋鈕。無須透過參數，直接用旋鈕調整運轉頻率，讓現場調整更加輕鬆。

● 頻率設定旋鈕



LED 操作裝置*1 (選購品)

若使用 LED 操作裝置，就可從變頻器 3 m 以內的地方進行操作。例如設置於控制盤的盤面上，就可不必開關門即可以操作或監控設置於盤內的變頻器。

*1：必須具備介面單元 (選購品)。

● 從 LED 操作裝置進行操作

- 設定、變更、參照參數
- 讀取、複製、校驗參數
- 運轉、停止
- 監控運轉狀況

● LED 操作裝置使用範例



DriveWizard Plus*2

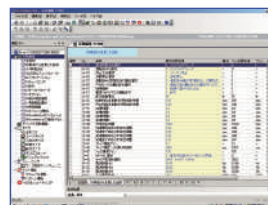
使用變頻器工程工具 DriveWizard Plus，就可使用電腦讓調整變頻器、維護作業變得更加簡單。輕鬆進行參數管理，還搭載了各種監控功能、模式運轉與示波器功能等。

*2：可自本公司的產品、技術資訊網站 (<http://www.e-mechatronics.com>) 免費下載。



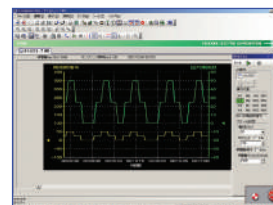
● 參數編輯

可顯示、編輯變頻器參數。



● 示波器運轉的監控範例

即時顯示運轉中的監控數據



支援 RS-422 / 485 通訊 (選購品)

支援 MEMOBUS/Modbus 協定。
可支援與介面單元 (選購品) 連接。

符合國際標準

支援 UL、cUL、CE 等國際標準，在全世界都能放心使用。



各機械種類的優點

根據用途，
J1000 可將其特點發揮到最大極限。



流體機械

優點

- 1 設定時可輕鬆叫出最低限度的必要參數，並進行設定、變更。
- 2 可選擇輕負載（ND）額定，以選擇搭配遞減轉矩用的低階驅動器。
- 3 瞬間停電時可用獨特的速度搜尋功能維持運轉。
- 4 防止反轉功能可讓風扇、幫浦等反轉後會產生問題的機械，即使訊號出現也不會反轉。
- 5 Swing PWM 方法可抑制雜音和漏電流，減少刺耳的金屬聲。
- 6 透過異常重試功能，即使變壓器檢測出異常，在自我診斷後會自動重置，無須停止馬達即可繼續運轉。
- 7 校驗模式可確認非原廠設定的參數。可輕鬆確認試運轉時的參數設定值。
- 8 可監控變頻器的運轉時間。此外，可用維護監控確認冷卻風扇和電解電容器的壽命，有助於維修的進行。

功能



用途



風扇



幫浦



小型機械

優點

- 1 設定時可輕鬆叫出最低限度的必要參數，並進行設定、變更。
- 2 可選擇重負載（HD）額定，以選擇最適合搭配定轉矩用的驅動器。
- 3 藉由過激磁制動功能，即使沒有制動電阻器也能提升制動能力。再者，因內建制動電路，若加設制動電阻器將可得到高制動力。
- 4 Swing PWM方法可抑制雜音和漏電流，減少刺耳的金屬聲。
- 5 全區、全自動的轉矩提升功能，可因應負載的變動自動調整成最適合的電壓，以確實輸出轉矩。
- 6 透過異常重試功能，即使變壓器檢測出異常，在自我診斷後會自動重置，無須停止馬達即可繼續運轉。
- 7 校驗模式可確認非原廠設定的參數。可輕鬆確認試運轉時的參數設定值。
- 8 可監控變頻器的運轉時間。此外，可用維護監控確認冷卻風扇和電解電容器的壽命，有助於維修的進行。

功能



用途



軟體功能一覽表

以豐富的軟體功能，
配合顧客的使用條件達到最佳化效果

新功能 舊型產品 VS mini J7 中沒有，J1000 才有的新軟體功能。
(註) 此處僅刊載主要的功能而已。

準備運轉

NEW

SET UP
模式

設定時可輕鬆存取最低限度的必要參數。

設定時可輕鬆叫出必要的參數並變更設定。

密碼

保護參數設定值。

於設定完參數後，因錯誤操作而覆寫設定，或不想讓其他人知道設定值時，可確實保護參數設定值。

NEW

選擇
ND/HD

可因應用用途選擇最適合的驅動器。

可配合不會過負載的情形，如風扇、幫浦；或可能產生過負載的情形，如輸送機等用途，選擇最適合的變頻器。

啟動、停止時的功能

NEW

過激磁
制動

重慣性負載的緊急停止等最適合用於停機頻率少的機械。

於緊急停止時，在沒有制動電阻下可縮短大約 50% 的減速時間。(註) 因馬達特性等條件而有所差異。

啟動時直流
制動

使自由運轉中的馬達停止，然後啟動。

若自由運轉中的馬達旋轉方向不穩定，會自動以直流制動讓馬達暫時停止，然後啟動。

速度搜尋
功能

從自由運轉中的馬達轉速開始進行啟動。

在沒有馬達轉速檢測器下，自動將設定頻率引入自由運轉中的馬達。

加減速時間
切換運轉

切換加減速的時間後進行運轉。

在低速區域時，能夠靈敏地加減速；僅在高速區域時，能夠有效緩慢加減速（或是相反情況時）。

S形時間
特性

於啟動、停止時防止震動。

開始或結束加減速時，藉由設定S形時間以達順利運作。

停止方法
選擇

可選擇停止方式。

可配合用途以設定的減速時間使其停止，或以自由運轉進行停止。

指令時的功能

運轉方法
選擇

可選擇運轉方式。

可選擇外部端子、操作裝置、通訊等方式輸入運轉指令，可支援各種應用程式。

速度指令
選擇

可選擇速度指令方式。

可選擇外部端子、操作裝置、通訊等方式輸入速度指令更可選擇 0-10 V/4-20 mA，支援各種應用程式。

多功能
輸入

可變更輸入端子的功能。

可配合用途自由設定5個輸入端子的功能。

多功能
輸出

可變更輸出端子的功能。

可配合用途自由設定輸出端子的功能。

頻率上下限
限制運轉

限制馬達的旋轉速度。

不用加設周邊機器即可個別設定頻率指令的上下限值。

多段速
運轉

可設定排程各自以不同的速度進行運轉。

透過訊號組合，以記憶在內部的頻率進行運轉（最多 9 段速）。

連接 PLC 可輕易以限動開關進行簡易定位。

頻率跳變
控制

跳轉特定頻率，防止機械類的振動。

為防止機械類的振動，於定速運轉中會自動避開共振點進行運轉。也可適用於死區控制。

頻率指令
保持運轉

提升操作性。

於加速中或減速中暫時保持頻率上升/下降。

UP/DOWN
運轉

提升操作性。

可藉由遠端的 ON/OFF 訊號提升/降低頻率。

NEW

LOCAL/
REMOTE

可切換操作地點（本地/遠端）。

可輕鬆切換操作方式為變頻器或控制盤。

運轉時的功能

V/f 特性

配合馬達特性設定 V/f 模式。

可配合馬達特性，自由設定最適當的 V（電壓）/f（頻率）。

NEW

改變相序

可改變馬達旋轉方向。

可不用改變馬達的相序，即可改變機械軸的旋轉方向。

防止反轉

禁止反轉。

即使反轉訊號出現也不會反轉，避免幫浦反轉而產生機械上的問題。

NEW

Swing PWM

可抑制雜訊降低馬達聲。

若想減少雜訊或漏電流，且同時有變頻器馬達特有的金屬聲等問題時，除了可抑制雜訊和漏電流以外，也可降低金屬音的產生。

轉矩提升

視負載的變動，自動進行調整。

藉由安川獨特的全區、全自動的轉矩提升功能，即使負載改變也能給予馬達最適當的電壓，並輸出轉矩。

滑差補償功能

抑制速度變動。

速度會因負載變動而變動，但可藉由滑差補償功能保持一定的速度。

電子式熱過載

檢測出馬達的過負載。

檢測出馬達的電流值，並保護馬達避免速度上的過負載。此外，也可選擇適用馬達的過負載保護特性。

頻率檢測

檢測出頻率，並使用於制動器的開或關等控制訊號。

輸出頻率若超過設定值，即輸出訊號。

過轉矩檢測

保護機械，並提升持續運轉的可靠性。

馬達產生的轉矩，若檢測為大於過轉矩位準，則可用為過負載檢測等保護機械的控制訊號。

保護功能

瞬間停電補償

瞬間停電後使其繼續運轉。

若發生瞬間停電，在復電後自動重新啟動，繼續運轉馬達。

防止失速

保護機械，並提升持續運轉的可靠性。

於加速、減速和運轉中，若已達防失速位準則會中斷加減速或減速，低於設定值後，則會繼續運轉，防止過電流和過負載的發生。

異常重試運轉

提升持續運轉的可靠性。

即使變頻器檢測出異常，在自我診斷後會自動重置，無須停止馬達即可繼續運轉。重試次數至多可選擇 10 次。

維護

NEW

校驗模式

確認變更後的參數。

可只確認非初始值的參數。可輕鬆確認試運轉和維護時的設定值。

NEW

累計運轉時間

可監控變頻器的運轉時間。

可選擇供電於變頻器的總時間或運轉的總時間，有助於維修。

NEW

維護監控

可監控冷卻風扇和電容器的壽命。

可輕鬆確認有使用壽命的零組件之壽命，如冷卻風扇、電容器等。

風扇 ON/OFF 控制

可延長冷卻風扇的壽命。

可於變頻器未運轉時，停止冷卻風扇以延長風扇壽命。



參數一覽表

詳細資訊請參閱使用說明書。

功能	參數No.	名稱	設定範圍	原廠設定
環境設定	A1-01	參數存取層級	0, 2	2
	A1-03	初始化	0~3330	0
	A1-04	密碼	0~9999	0
	A1-05	密碼設定	0~9999	0
	運轉模式選擇	b1-01	頻率指令選擇	0~3
b1-02		運轉指令選擇	0~2	1
b1-03		停止方法選擇	0, 1	0
b1-04		反轉禁止選擇	0, 1	0
b1-07		運轉指令切換後的運轉選擇	0, 1	0
b1-08		程式模式的運轉指令選擇	0~2	0
b1-14		相序選擇	0, 1	0
b1-17		電源 ON/OFF 的運轉許可	0, 1	0
直流制動		b2-02	直流制動電流	0~75
	b2-03	啟動時直流制動時間	0.00~10.00	0.00 s
	b2-04	停止時直流制動時間	0.00~10.00	0.50 s
	加減速時間	C1-01	加速時間 1	0.0~6000.0
C1-02		減速時間 1	0.0~6000.0	10.0 s
C1-03		加速時間 2	0.0~6000.0	10.0 s
C1-04		減速時間 2	0.0~6000.0	10.0 s
C1-09		緊急停止時間	0.0~6000.0	10.0 s
S形特性		C2-01	開始加速時 S 形特性的時間	0.00~10.00
	C2-02	加速結束時 S 形特性的時間	0.00~10.00	0.20 s
	C2-03	減速開始時 S 形特性的時間	0.00~10.00	0.20 s
	C2-04	減速結束時 S 形特性的時間	0.00~10.00	0.00 s
滑差補償	C3-01	滑差補償增益	0.0~2.5	0.0
	C3-02	滑差補償一次延遲時間常數	0~10000	2000 ms
轉矩補償	C4-01	轉矩補償增益	0.00~2.50	1.00
載波頻率	C6-01	ND/HD 選擇	0, 1	1
	C6-02	載波頻率選擇	1~F	*2
	C6-03	載波頻率上限	1.0~15.0	*3
	C6-04	載波頻率下限	1.0~15.0	*3
	C6-05	載波頻率比例增益	00~99	*3
頻率指令	d1-01	頻率指令 1	0.00~400.00	0.00 Hz
	d1-02	頻率指令 2		0.00 Hz
	d1-03	頻率指令 3		0.00 Hz
	d1-04	頻率指令 4		0.00 Hz
	d1-05	頻率指令 5		0.00 Hz
	d1-06	頻率指令 6		0.00 Hz
	d1-07	頻率指令 7		0.00 Hz
	d1-08	頻率指令 8		0.00 Hz
	d1-17	寸動頻率指令		6.00 Hz
頻率上限、下限	d2-01	頻率指令上限值	0.0~110.0	100.0%
	d2-02	頻率指令下限值	0.0~110.0	0.0%
跳變頻率	d3-01	跳變頻率 1	0.0~400.0	0.0 Hz
	d3-02	跳變頻率 2	0.0~400.0	0.0 Hz
	d3-04	跳變頻寬	0.0~20.0	1.0 Hz
頻率指令保持	d4-01	頻率指令保持功能選擇	0, 1	0
V/f 特性	E1-01	輸入電壓設定	155~255*1	200 V
	E1-03	V/f 模式選擇	F	F*7
	E1-04	最高輸出頻率	40.0~400.0	60.0 Hz
	E1-05	最大電壓	0.0~255.0	200.0 V*1
	E1-06	基本頻率	0.0~E1-04	60.0 Hz
	E1-07	中間輸出頻率	0.0~E1-04	3.0 Hz
	E1-08	中間輸出頻率電壓	0.0~255.0	16.0 V*1
	E1-09	最低輸出頻率	0.0~E1-04	1.5 Hz
	E1-10	最低輸出頻率電壓	0.0~255.0	12.0 V*1

功能	參數No.	名稱	設定範圍	原廠設定
馬達參數	E2-01	馬達額定電流	變頻器額定電流的 10~200%	*2
	E2-02	馬達額定滑差	0.00~20.00	*2
	E2-03	馬達的無負載電流	0~[E2-01] 以下	*2
	E2-05	馬達線間電阻	0.000~65.000*4	*2
多功能接點輸入	H1-01	端子 S1 的功能選擇	1~67	40
	H1-02	端子 S2 的功能選擇	1~67	41
	H1-03	端子 S3 的功能選擇	0~67	24
	H1-04	端子 S4 的功能選擇	0~67	14
	H1-05	端子 S5 的功能選擇	0~67	3 (0) *5
多功能接點輸出	H2-01	端子 MA, MB, MC 的功能選擇 (接點)	0~13D	E
類比輸入	H3-01	類比輸入端子 A1 的訊號位準選擇	0~3	0
	H3-03	類比輸入端子 A1 輸入增益	-999.9~999.9	100.0%
	H3-04	類比輸入端子 A1 輸入偏壓	-999.9~999.9	0.0%
	H3-13	類比輸入濾波器時間常數	0.00~2.00	0.03 s
多功能類比輸出	H4-01	多功能類比輸出端子 AM 監控選擇	000~999	102
	H4-02	多功能類比輸出端子 AM 輸出增益	-999.9~999.9	100.0%
	H4-03	多功能類比輸出端子 AM 輸出偏壓	-999.9~999.9	0.0%
MEMOBUS通訊	H5-01	從站位址	0~FF	1F
	H5-02	選擇傳輸速度	0~5	3
	H5-03	選擇傳輸同位元	0~2	0
	H5-04	選擇傳送錯誤檢測時的動作	0~3	3
	H5-05	CE 檢測選擇	0, 1	1
	H5-06	傳送等待時間	10~65	10 ms
	H5-07	RTS 控制有/無	0, 1	1
	H5-12	選擇運轉指令方法	0, 1	0
H5-13	選擇通訊中的頻率指令、頻率監控的單位	0~3	0	
馬達保護功能	L1-01	馬達保護功能選擇	0~2	1
	L1-02	馬達保護動作時間	0.1~5.0	1.0 min
	L1-13	電子式熱過載持續選擇	0, 1	1
瞬間停電處理	L2-01	瞬間停電動作選擇	0~2	0
防失速功能	L3-01	加速中防失速功能選擇	0, 1	1
	L3-02	加速中防失速位準	0~150	*6
	L3-04	減速中防失速功能選擇	0, 1, 4	1
	L3-05	運轉中防失速功能選擇	0~2	1
	L3-06	運轉中防失速位準	30~150	*6
頻率檢測	L4-01	頻率檢測位準	0.0~400.0	0.0 Hz
	L4-07	頻率檢測條件	0, 1	0
異常重試	L5-01	異常重試次數	0~10	0
過轉矩檢測	L6-01	過轉矩檢測動作選擇	0~4	0
	L6-02	過轉矩檢測位準	0~300	150%
	L6-03	過轉矩檢測時間	0.0~10.0	0.1 s
硬體保護	L8-01	安裝型制動電阻器保護 (ERF 型)	0, 1	0
	L8-05	輸入缺相保護的選擇	0, 1	0
	L8-10	冷卻風扇 ON/OFF 控制選擇	0, 1	0
	L8-12	環境溫度	-10~50	30°C
	L8-18	軟體電流限制	0, 1	1
	L8-35	單元安裝方法選擇	0~3	*2*7
L8-38	載波頻率遞減選擇	0~2	1	
防振盪功能	n1-02	防振盪增益	0.00~2.50	1.00
過激磁制動	n3-13	過激磁增益	1.00~1.40	1.10
顯示設定/選擇	o1-02	電源 ON 時監控顯示項目選擇	1~4	1
	o1-03	頻率指令設定/顯示單位	0, 1	0
多功能選擇	o2-02	STOP 鍵的功能選擇	0, 1	1
	o2-04	變頻器單元選擇	0~FF	*2*7
	o2-05	頻率設定時的 ENTER 鍵功能選擇	0, 1	0
	o2-06	LED 操作裝置斷線時的動作選擇	0, 1	0
操作裝置複製功能	o3-01	複製功能選擇	0~3	0
	o3-02	讀取權限選擇	0, 1	0
保養週期	o4-01	累計運轉時間設定	0~9999	0
	o4-02	累計運轉時間選擇	0, 1	0
	o4-03	冷卻風扇維護設定 (運轉時間)	0~9999	0
	o4-05	電容器維護設定	0~150	0%
	o4-07	防突波繼電器維護設定	0~150	0%
	o4-09	IGBT 維護設定	0~150	0%
o4-11	U2 初始化選擇	0, 1	0	

*1: 200 V 級變頻器的數值若為 400 V 級的變頻器, 則為此值的 2 倍。

*2: 原廠設定會隨 o2-04 (變頻器容量) 的設定而有所不同。

*3: 原廠設定會隨 C6-02 (載波頻率) 的設定而有所不同。

*4: 0.2 kW 以下為 0.00~130.00。

*5: 表示原廠設定 () 內的數字為以 3 線序進行初始化的值。

*6: C6-01 (ND/HD) 為 1 (ND) 時, 原廠設定為 120%, 0 (HD) 則為 150%。

*7: 使用初始化功能 (A1-03) 並無法初始化。

操作方法

卓越的操作性，
可立即完成設定！

各部分的名稱和功能

資料顯示部 (5 位數)
顯示頻率和參數編號等。

LO/RE 指示燈
於選擇操作裝置 (LOCAL) 時會亮燈。

LO/RE 功能選擇鍵
於切換以操作裝置 (LOCAL) 或控制電路端子 (REMOTE) 進行運轉時按下。

ESC (結束) 鍵
回到按 ENTER 鍵的前一個狀態。

SHIFT 鍵
於設定參數數值時，用以選擇位數。

RESET (重置) 鍵
於檢測到異常時，作為異常重置鍵使用。

DOWN 鍵
選擇參數號碼、馬達、設定值 (減少)。或回到上一個項目或資料。

YASKAWA J1000

1 周波數指令 : F5000 6 モニタ : P0000
2 正転逆転選択 : For 7 ベリファイ : ur-CP
3 出力周波数 : 5000 8 セットアップ : Sr-CP
4 出力電圧 : 200V 9 パラメータ設定 : PR-CP
5 出力電圧 : 200V

WARNING Risk of electric shock.
• Read manual before installing.
• Wait 1 minute for capacitor discharge after disconnecting power supply.
• To conform to CE requirements, make sure to ground the supply neutral for 400V class.

危険 けが、感電のおそれがあります。
• 据え付け、運転の前には必ず取扱説明書を読むこと。
• 通電中および電源遮断後1分以内はフロントカバーを外さないこと。
• 400V級インバータの場合は、電源の中性点が接地されていることを確認すること。(CE対応)

LED 指示燈
(詳細請參閱下列內容)

RUN 指示燈
於變頻器運轉中亮燈。

RUN 鍵
啟動變頻器。

UP 鍵
選擇參數號碼、馬達、設定值 (增加)。以及進入下一個項目或資料。

STOP 鍵
停止變頻器。

ENTER (輸入) 鍵
於決定各模式、參數、設定值時按下。也可使用於從某個畫面進入下一個畫面。

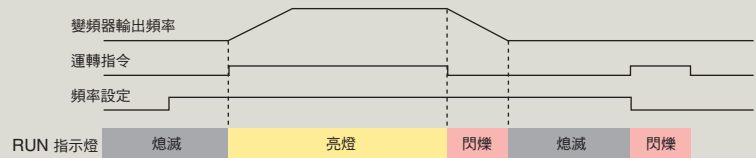
通訊用接頭
使用介面單元 (選購品)，並以專用纜線連接 DriveWizard、附 USB 的複製單元。



LED 關於指示燈的顯示

指示燈	亮燈	閃爍	熄滅
ALM	檢測到異常時	<ul style="list-style-type: none"> 檢測到輕微故障 檢測到 OPE (操作錯誤) 時 	正常
REV	馬達反轉中	—	馬達正轉中
DRV	驅動模式時	—	程式模式時
FOUT	輸出頻率 (Hz) 顯示中	—	—
LO/RE	選擇了來自操作裝置的運轉指令 (LOCAL)	—	選擇了來自操作裝置以外的運轉指令 (REMOTE)
RUN	運轉中	<ul style="list-style-type: none"> 減速停止中 以頻率指令 0 輸入運轉指令時 	停止中

RUN 指示燈與變頻器動作的關係



運轉操作範例

以 LED 操作裝置進行運轉操作的範例

步驟	按鍵操作	操作裝置顯示
1 開啟電源		F 0.00
2 運轉條件設定 • 選擇本地模式 • 顯示頻率指令	LO RE	LO RE LO指示燈亮燈 F 0.00
3 顯示正轉/反轉運轉	▲	For
4 顯示輸出頻率	▲	0.00
5 顯示輸出電流	▲	0.00A
6 顯示輸出電壓	▲	0.00V
7 監控顯示	▲	閃燈顯示 r7on
8 校驗模式顯示	▲	閃燈顯示 urF4
9 設定模式顯示	▲	閃燈顯示 Srup
10 參數設定模式顯示	▲	PAR
回到顯示頻率指令值	▲	

閃燈顯示 可變更設定時間閃燈。

驅動模式：可運轉／停止、顯示狀態監控（頻率指令、輸出頻率、輸出電流、輸出電壓）。

< 頻率指令設定範例 >

步驟	按鍵操作	操作裝置顯示
設定指令值	ENTER	F00.00
寫入設定值	RESET	F00.00
	▲ ▼ 變更指令	F06.00
	ENTER	顯示 "End" 後 F06.00 DRV 亮綠燈

監控模式：可顯示狀態、異常內容、異常記錄等。

步驟	按鍵操作	操作裝置顯示
選擇監控內容	ENTER	U1-01
U1-01 監控（頻率指令）	ENTER	6.00
選擇其他的監控內容	ESC ▲ ...	U1-01 U1-02 ...
回到監控模式顯示畫面	▲ ESC 按一下	U1-26 r7on

校驗模式：顯示已從原廠設定中變更過後的參數

步驟	按鍵操作	操作裝置顯示
確認變更參數	ENTER	C1-01
確認變更值	ENTER	000.30
可依序確認已從原廠設定值變更過後的參數。	ESC	C1-01
	▲ ENTER	C1-02
	...	C6-02
回到校驗模式顯示	▲ ESC 按一下	urF4

ESC 再按一下即回到初始畫面。

設定模式

於設定模式中，可進行變頻器運轉時所需最少的參數設定。

< 參數設定值的變更範例 >

步驟	按鍵操作	操作裝置顯示
確認參數	ENTER	b1-01
變更設定值	▲	C1-01
	ENTER	00 100
	RESET	00 100
	▲	00200
	ENTER	C1-01

只要按下 ▲ 即可依序確認參數。

設定模式的參數一覽表

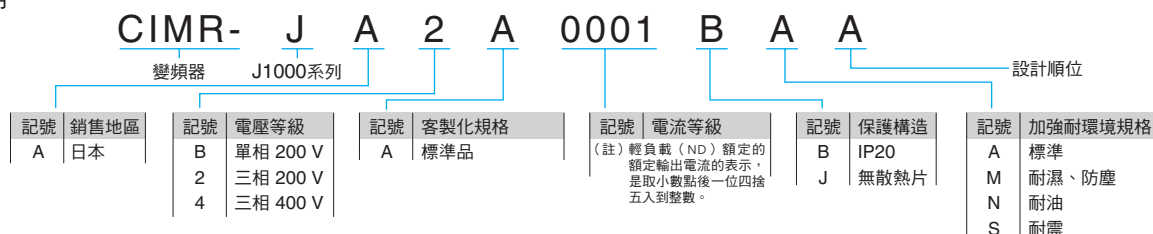
參數No.	名稱	參數No.	名稱
b1-01	頻率指令選擇	d1-17	寸動頻率指令
b1-02	運轉指令選擇	E1-01	輸入電壓設定
b1-03	停止方法選擇	E1-04	最高輸出頻率
C1-01	加速時間 1	E1-05	最大電壓
C1-02	減速時間 1	E1-06	基本頻率
C6-01	ND/HD 選擇	E1-09	最低輸出頻率
C6-02	載波頻率選擇	E2-01	馬達額定電流
d1-01	頻率指令 1	H4-02	多功能類比輸出端子 AM輸出增益
d1-02	頻率指令 2	L1-01	馬達保護功能選擇
d1-03	頻率指令 3	L3-04	減速中防失速功能選擇
d1-04	頻率指令 4	-	-

產品系列

() 內的數值表額定輸出電流值

標準適用馬達 kW	三相 200 V		單相 200 V		三相 400 V	
	輕負載 (ND) 額定	重負載 (HD) 額定	輕負載 (ND) 額定	重負載 (HD) 額定	輕負載 (ND) 額定	重負載 (HD) 額定
0.1		CIMR-JA2A0001 (0.8 A)		CIMR-JABA0001 (0.8 A)		
0.2	CIMR-JA2A0001 (1.2 A)	CIMR-JA2A0002 (1.6 A)	CIMR-JABA0001 (1.2 A)	CIMR-JABA0002 (1.6 A)		CIMR-JA4A0001 (1.2 A)
0.4	CIMR-JA2A0002 (1.9 A)	CIMR-JA2A0004 (3 A)	CIMR-JABA0002 (1.9 A)	CIMR-JABA0003 (3 A)	CIMR-JA4A0001 (1.2 A)	CIMR-JA4A0002 (1.8 A)
0.75	CIMR-JA2A0004 (3.5 A)	CIMR-JA2A0006 (5 A)	CIMR-JABA0003 (3.3 A)	CIMR-JABA0006 (5 A)	CIMR-JA4A0002 (2.1 A)	CIMR-JA4A0004 (3.4 A)
1.1	CIMR-JA2A0006 (6 A)	CIMR-JA2A0008 (6.9 A)	CIMR-JABA0006 (6 A)			
1.5	CIMR-JA2A0008 (8 A)	CIMR-JA2A0010 (8 A)		CIMR-JABA0010 (8 A)	CIMR-JA4A0004 (4.1 A)	CIMR-JA4A0005 (4.8 A)
2.2	CIMR-JA2A0010 (9.6 A)	CIMR-JA2A0012 (11 A)	CIMR-JABA0010 (9.6 A)		CIMR-JA4A0005 (5.4 A)	CIMR-JA4A0007 (5.5 A)
3.0	CIMR-JA2A0012 (12 A)	CIMR-JA2A0018 (14 A)			CIMR-JA4A0007 (6.9 A)	CIMR-JA4A0009 (7.2 A)
3.7	CIMR-JA2A0018 (17.5 A)	CIMR-JA2A0020 (17.5 A)			CIMR-JA4A0009 (8.8 A)	CIMR-JA4A0011 (9.2 A)
5.5	CIMR-JA2A0020 (19.6 A)				CIMR-JA4A0011 (11.1 A)	

型號說明



(註) 關於加強耐環境的規格，請另行洽詢。

標準規格

輕負載 (ND) 重負載 (HD) 額定可用參數 (C6-01) 設定。

200 V 級 (三相/單相)

() 內的數值為單相的值

型號	三相 CIMR-JA2A		0001	0002	0004	0006	0008	0010	0012	0018	0020	
	單相 *1 CIMR-JABA		0001	0002	0003	0006	-	0010	-	-	-	
最大適用馬達容量*2	kW	ND 額定	0.2	0.4	0.75	1.1	1.5	2.2	3.0	3.7	5.5	
		HD 額定	0.1	0.2	0.4	0.75	1.1	1.5	2.2	3.0	3.7	
輸入	額定輸入電流*3	三相	ND 額定	1.1	1.9	3.9	7.3	8.8	10.8	13.9	18.5	24.0
			HD 額定	0.7	1.5	2.9	5.8	7.0	7.5	11.0	15.6	18.9
		單相	ND 額定	2.0	3.6	7.3	13.8	-	20.2	-	-	-
			HD 額定	1.4	2.8	5.5	11.0	-	14.1	-	-	-
輸出	額定輸出容量*4	kVA	ND 額定*5	0.5	0.7	1.3	2.3	3.0	3.7	4.6	6.7	7.5
			HD 額定	0.3*6	0.6*6	1.1*6	1.9*6	2.6*7	3.0*7	4.2*7	5.3*7	6.7*7
	額定輸出電流	A	ND 額定*5	1.2	1.9	3.5 (3.3)	6.0	8.0	9.6	12.0	17.5	19.6
			HD 額定	0.8*6	1.6*6	3.0*6	5.0*6	6.9*7	8.0*7	11.0*7	14.0*7	17.5*7
	過負載能力	ND 額定：額定輸出電流的 120% 60 秒，HD 額定：額定輸出電流的 150% 60 秒 (若用於需反復承受負載的用途，則需要降額)										
	載波頻率	2 kHz (2~15 kHz：可藉由參數變更)										
	最大輸出電壓	三相電源用：三相 200~240 V (支援輸入電壓) 單相電源用：三相 200~240 V (支援輸入電壓)										
	最高輸出頻率	400 Hz (可藉由參數變更)										
	額定電壓・額定頻率	三相交流電源用 200~240 V 50/60 Hz 直流電源 270~340 V*8 單相交流電源用 200~240 V 50/60 Hz										
	容許電壓變動	-15~+10%										
容許頻率變動	±5%											
電源	電源設備容量	三相	ND 額定	0.5	0.9	1.8	3.3	4.0	4.9	6.4	8.5	11.0
			HD 額定	0.3	0.7	1.3	2.7	3.2	3.4	5.0	7.1	8.6
		單相	ND 額定	0.5	1.0	1.9	3.6	-	5.3	-	-	-
			HD 額定	0.4	0.7	1.5	2.9	-	3.7	-	-	-

- *1：單相電源輸入的變頻器，其輸出端為三相輸出。無法使用單相馬達。
- *2：最大適用馬達容量以本公司的 4 極、60 Hz、200 V 標準馬達為代表。嚴格選用時，請選擇變頻器額定輸出電流超過馬達額定電流的機種。
- *3：表示本公司最大適用馬達容量的標準馬達，運轉時的輸入電流值。另外，額定輸入電流的數值會因電源端阻抗 (包含電源變壓器、輸入端電抗器、配線條件等) 而變動。
- *4：額定輸出容量以 220 V 的額定輸出電壓計算。
- *5：載波頻率 2 kHz 時的值。若要提高載波頻率，則必須降低電流。
- *6：載波頻率 10 kHz 時的值。若要提高載波頻率，則必須降低電流。
- *7：載波頻率 8 kHz 時的值。若要提高載波頻率，則必須降低電流。
- *8：若使用直流電源則無法符合 UL 標準。若要符合 CE 標準，則必須設置保險絲。詳情請參閱 P.35。

400 V 級 (三相)

型號	CIMR-JA4A		0001	0002	0004	0005	0007	0009	0011		
最大適用馬達容量*1	kW	ND 額定	0.4	0.75	1.5	2.2	3.0	3.7	5.5		
		HD 額定	0.2	0.4	0.75	1.5	2.2	3.0	3.7		
輸入	額定輸入電流*2	A	ND 額定	1.2	2.1	4.3	5.9	8.1	9.4	14.0	
			HD 額定	1.2	1.8	3.2	4.4	6.0	8.2	10.4	
輸出	額定輸出容量*3	kVA	ND 額定*4	0.9	1.6	3.1	4.1	5.3	6.7	8.5	
			HD 額定*5	0.9	1.4	2.6	3.7	4.2	5.5	7.0	
	額定輸出電流	A	ND 額定*4	1.2	2.1	4.1	5.4	6.9	8.8	11.1	
			HD 額定*5	1.2	1.8	3.4	4.8	5.5	7.2	9.2	
過負載能力	ND 額定：額定輸出電流的 120% 60 秒，HD 額定：額定輸出電流的 150% 60 秒 (若用於需反復承受負載的用途，則需要降額)										
載波頻率	2 kHz (2~15 kHz：可藉由參數變更)										
最大輸出電壓	三相 380~480 V (支援輸入電壓)										
最高輸出頻率	400 Hz (可藉由參數變更)										
額定電壓・額定頻率	三相交流電源 380~480 V 50/60 Hz 直流電源 510~680 V*6										
容許電壓變動	-15~+10%										
容許頻率變動	±5%										
電源	電源設備容量	kVA	ND 額定	1.1	1.9	3.9	5.4	7.4	8.6	13.0	
			HD 額定	1.1	1.6	2.9	4.0	5.5	7.5	9.5	

- *1：最大適用馬達容量以本公司的 4 極、60 Hz、400 V 標準馬達為代表。嚴格選用時，請選擇變頻器額定輸出電流超過馬達額定電流的機種。
- *2：表示本公司最大適用馬達容量的標準馬達，運轉時的輸入電流值。另外，額定輸入電流的數值會因電源端阻抗 (包含電源變壓器、輸入端電抗器、配線條件等) 而變動。
- *3：額定輸出容量以 440 V 的額定輸出電壓計算。
- *4：載波頻率 2 kHz 時的值。若要提高載波頻率，則必須降低電流。
- *5：載波頻率 8 kHz 時的值。若要提高載波頻率，則必須降低電流。
- *6：若使用直流電源則無法符合 UL 標準。若要符合 CE 標準，則必須設置保險絲。詳情請參閱 P.35。

共通規格

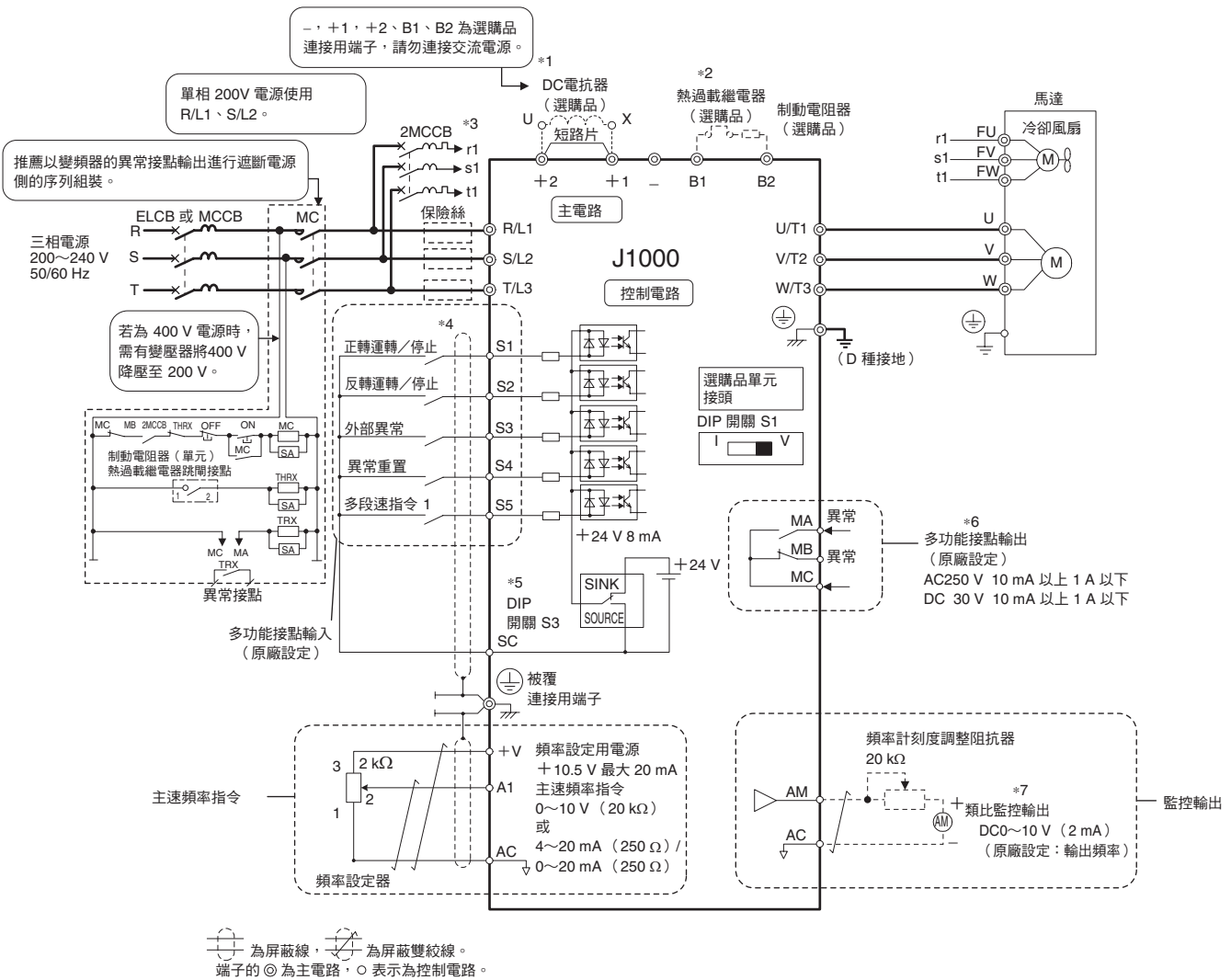
項目	規格
控制方式	無 PG 的 V/f 控制
頻率控制範圍	0.01~400 Hz
頻率精度 (溫度變動)	數位指令：最高輸出頻率的 ±0.01% 以內 (-10~+50°C) 類比指令：最高輸出頻率的 ±0.1% 以內 (25±10°C)
頻率設定解析度	數位指令：0.01 Hz 類比指令：最高輸出頻率的 1/1000
輸出頻率解析度 (運算解析度)	相對於最高輸出頻率有 20 bit 的解析度
頻率設定訊號	主速頻率指令：DC0~10 V (20 kΩ)，4~20 mA (250 Ω)，0~20 mA (250 Ω)
啟動轉矩	150% / 3 Hz
速度控制範圍	1:20~1:40
加減速時間	0.00~6000.0 秒 (可個別設定加速/減速：可切換 2 種設定)
制動轉矩	①短時間平均減速轉矩*1：馬達容量 0.1/0.2 kW：150% 以上；馬達容量 0.4/0.75 kW：100% 以上； 馬達容量 1.5 kW：50% 以上；馬達容量 2.2 kW 以上：20% 以上 ②連續再生轉矩：約 20% (連接制動電阻器 (選購品) *2 約 125%、10%ED、10 秒、內置制動電晶體)
電壓/頻率特性	可設定任意的程式及 V/f 模式
主要控制功能	瞬間停電再啟動、速度搜尋、9 段速運轉 (最多)、加減速時間切換、S 形加減速、3 線序、冷卻風扇 ON/OFF 功能、滑差補償、轉矩補償、頻率跳變、頻率指令上下限設定、啟動時/停止時直流制動、過激磁制動，異常重試等
馬達保護	透過輸出電流保護馬達以避免過熱
瞬間過電流保護	達重負載 (HD) 額定輸出電流的 200% 以上時停止
過負載保護	達額定輸出電流的 150%、60 秒時停止 (重負載 (HD) 額定時) *3
過電壓保護	200 V 級：主電路直流電壓約 410 V 以上時停止 400 V 級：主電路直流電壓約 820 V 以上時停止 (電源電壓若未達 400 V 時約為 740 V)
低電壓保護	三相 200 V 級：主電路直流電壓約 190 V 以下時停止；單相 200 V 級：主電路直流電壓約 160 V 以下時停止； 三相 400 V 級：主電路直流電壓約 380 V 以下時停止 (電源電壓若未達 400 V 時約為 350 V)
瞬間停電補償	約 15 ms 以上時停止 (原廠設定)
散熱片過熱保護	以熱敏電阻保護
制動電阻過熱保護	可檢測出制動電阻器 (選購品 ERF 型 3%ED) 的過熱情形
防止失速	加速中、運轉中：選擇有/無，可藉由參數個別設定動作電流位準 減速中：選擇有/無
接地故障保護	以電子電路保護*4
充電時的顯示	充電燈號會持續亮燈，直到主電路直流電壓達到約 50 V 以下為止
設置場所	室內
環境溫度	-10~+50°C (盤內安裝型)，-10~+40°C (封閉式壁掛型)
濕度	95%RH 以下 (無結露)
存放溫度	-20~+60°C (運送期間等的短期間溫度)
標高	1000 m 以下
振動	10~20 Hz：9.8 m/s ² ；20~55 Hz：5.9 m/s ²
適用標準	·UL508C ·EN61800-3，EN61800-5-1
保護構造	盤內安裝型 (IP20)、封閉式壁掛型 (NEMA Type1：選購品)

*1：短時間平均減速轉矩為馬達單體以 60 Hz 進行最短的減速時的減速轉矩 (因馬達的特性而有不同)。
*2：若連接制動電阻器或制動電阻器單元，請將 L3-04 (減速中防止失速功能選擇) 設定為 0 (無效)。若未設定，則有可能無法於特定的減速時間停止。
*3：輸出頻率未達 6 Hz 時，即使在額定輸出電流的 150%、60 秒以內，過負載保護功能也可能會執行動作。
*4：在運轉中發生接地故障時將檢出。在下列條件中有可能無法達到保護作用。
·馬達纜線及端子台等的低阻抗接地故障
·於接地故障狀態中啟動變頻器電源時

標準連接圖

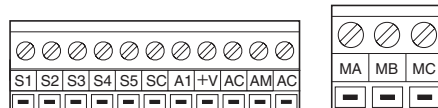
標準連接圖

200 V 級範例



- *1: 安裝 DC 電抗器 (選購品) 時，請務必拆下 +1 與 +2 端子之間的短路片。
- *2: 請務必在熱過載繼電器的接點上組裝可將主電路輸入端的電磁接觸器 (MC) OFF 的序列。
- *3: 若為自冷馬達，則不需要冷卻風扇馬達的配線。
- *4: 代表序列輸入訊號 (S1~S5) 透過無電壓接點或 NPN 電晶體進行序列連接時的連接方式。
原廠設定：SINK 模式 (0 V 共用)。
- *5: 本變頻器在 SINK 模式時只能使用內部電源 (+24 V)。而 SOURCE 模式下只可使用外部電源。詳細資訊請參閱使用說明書。
- *6: 最小負載：DC5 V 10 mA (參考值)
- *7: 監控輸出為類比頻率計、電流計、電壓計、瓦特計等指示計專用的輸出。無法用於回饋控制等控制系統。

控制電路端子、通訊電路端子的配置



● 端子功能說明

主電路端子

端子符號	端子名稱	端子功能（訊號位準）
R/L1	主電路電源輸入	用於連接工業用電源的端子。 若為單相 200 V 輸入的變頻器，僅使用 R/L1、S/L2 端子。 T/L3 端子請勿連接任何裝置。
S/L2		
T/L3		
U/T1	變頻器輸出	用於連接馬達的端子。
V/T2		
W/T3		
B1	連接制動電阻器/ 制動電阻器單元	用於連接制動電阻器或制動電阻器單元的端子。
B2		
+1	連接DC電抗器	用於連接 DC 電抗器的端子。連接時，請拆下 +1 與 +2 之間的短路片。
+2		
+1	直流電源輸入	用於輸入直流電源的端子。 直流電源輸入端子（+1，-）不支援 UL/CE 標準。
-		
⊕（2 個）	接地	接地用端子。 200 V級：D 種接地（接地阻抗 100 Ω 以下） 400 V級：C 種接地（接地阻抗 10 Ω 以下）

控制電路端子

種類	端子符號	端子名稱	端子功能（訊號位準）	
多機能接點輸入	S1	多功能輸入選擇 1	原廠設定：關：正轉運轉；開：停止	DC24 V，8 mA （註）初始設定為 SINK 模式。若要切換為 SOURCE 模式，請以 DIP 開關 S3 設定，使用外部電源 DC24 V ± 10%。
	S2	多功能輸入選擇 2	原廠設定：關：反轉運轉；開：停止	
	S3	多功能輸入選擇 3	原廠設定：外部異常（a 接點）	
	S4	多功能輸入選擇 4	原廠設定：異常重置	
	S5	多功能輸入選擇 5	原廠設定：多段速指令 1	
	SC	多功能輸入選擇共用 控制共用	序列共用	
主速頻率指令輸入	+V	頻率設定用電源	+10.5 V（容許電流 最大 20 mA）	
	A1	主速頻率指令	電壓輸入或電流輸入（用 DIP 開關 S1 選擇） • DC0~10 V（20 kΩ）解析度：1/1000 • 4~20 mA（250 Ω）或 0~20 mA（250 Ω）解析度：1/500	
	AC	頻率指令共用	0 V	
多功能接點輸出*	MA	a 接點輸出	原廠設定：異常	繼電器輸出 DC30 V 以下，10 mA~1 A AC250 V 以下，10 mA~1 A
	MB	b 接點輸出	原廠設定：異常	
	MC	接點輸出共用		
監控輸出	AM	類比監控輸出	原廠設定：輸出頻率	DC 0~10 V（2 mA 以下） 解析度：1/256
	AC	監控共用	0 V	

*：請勿將頻繁反覆切換 ON/OFF 的功能分配至端子 MA、MB。否則會導致繼電器接點的使用壽命縮短。使用繼電器接點時的動作次數請以預期使用壽命的 20 萬次（電流 1 A、電阻負載）為標準。

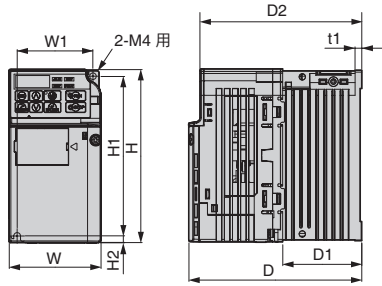
J 外觀尺寸

● 保護構造

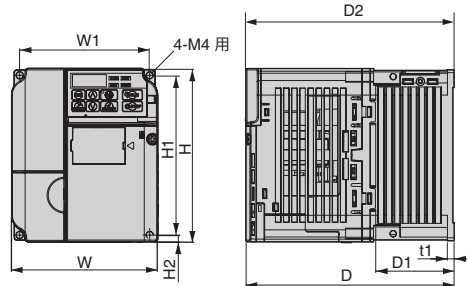
J1000 以盤內安裝型【IP20】為標準。

封閉式壁掛型【NEMA Type1】需使用 NEMA1 套件（選購品）。

■ 盤內安裝型【IP20】



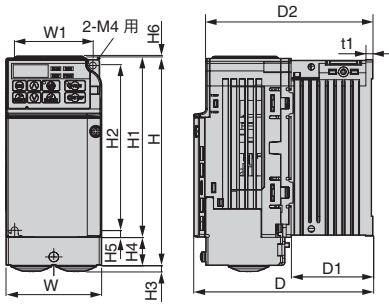
外觀圖 1



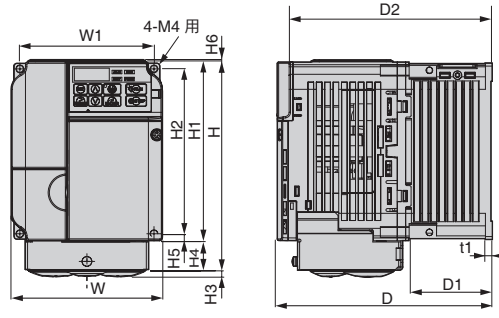
外觀圖 2

電壓等級	變頻器型號 CIMR-JA [.....]	外觀圖	外觀尺寸 mm									概略重量 kg	冷卻方式
			W	H	D	W1	H1	H2	D1	D2	t1		
200V (三相)	2A0001B	1	68	128	76	56	118	5	6.5	67.5	3	0.6	自冷
	2A0002B		68	128	76	56	118	5	6.5	67.5	3	0.6	
	2A0004B		68	128	108	56	118	5	38.5	99.5	5	0.9	
	2A0006B		68	128	128	56	118	5	58.5	119.5	5	1.1	
	2A0008B	2	108	128	129	96	118	5	58	120.5	5	1.7	風冷
	2A0010B		108	128	129	96	118	5	58	120.5	5	1.7	
	2A0012B		108	128	137.5	96	118	5	58	129	5	1.7	
	2A0018B		140	128	143	128	118	5	65	134.5	5	2.4	
2A0020B	140	128	143	128	118	5	65	134.5	5	2.4			
200V (單相)	BA0001B	1	68	128	76	56	118	5	6.5	67.5	3	0.6	自冷
	BA0002B		68	128	76	56	118	5	6.5	67.5	3	0.6	
	BA0003B		68	128	118	56	118	5	38.5	109.5	5	1.0	
	BA0006B	2	108	128	137.5	96	118	5	58	129	5	1.7	風冷
	BA0010B		108	128	154	96	118	5	58	145.5	5	1.8	
400V (三相)	4A0001B	2	108	128	81	96	118	5	10	72.5	5	1.0	自冷
	4A0002B		108	128	99	96	118	5	28	90.5	5	1.2	
	4A0004B		108	128	137.5	96	118	5	58	129	5	1.7	
	4A0005B		108	128	154	96	118	5	58	145.5	5	1.7	風冷
	4A0007B		108	128	154	96	118	5	58	145.5	5	1.7	
	4A0009B		108	128	154	96	118	5	58	145.5	5	1.7	
	4A0011B		140	128	143	128	118	5	65	134.5	5	2.4	

■封閉式壁掛型【NEMA Type1】



外觀圖 1



外觀圖 2

電壓等級	變頻器型號 CIMR-JA	外觀圖	外觀尺寸 mm													概略重量 kg	冷卻方式	NEMA1套件 訂購編號 (訂購型號)	
			W	H	D	W1	H1	H2	H3	H4	H5	H6	D1	D2	t1				
200 V (三相)	2A0001B	1	68	148	76	56	128	118	5	20	5	1.5	6.5	67.5	3	0.8	自冷	100-036-378 (EZZ020564A)	
	2A0002B		68	148	76	56	128	118	5	20	5	1.5	6.5	67.5	3	0.8			
	2A0004B		68	148	108	56	128	118	5	20	5	1.5	38.5	99.5	5	1.1			風冷
	2A0006B		68	148	128	56	128	118	5	20	5	1.5	58.5	119.5	5	1.3			
	2A0008B	2	108	149	129	96	128	118	5	21	5	1.5	58	120.5	5	1.9	風冷	100-036-380 (EZZ020564G)	
	2A0010B		108	149	129	96	128	118	5	21	5	1.5	58	120.5	5	1.9			
	2A0012B		108	149	137.5	96	128	118	5	21	5	1.5	58	129	5	1.9			
	2A0018B		140	149	143	128	128	118	5	21	5	5	65	134.5	5	2.6			
2A0020B	140	149	143	128	128	118	5	21	5	5	65	134.5	5	2.6					
200 V (單相)	BA0001B	1	68	148	76	56	128	118	5	20	5	1.5	6.5	67.5	3	0.8	自冷	100-036-378 (EZZ020564A)	
	BA0002B		68	148	76	56	128	118	5	20	5	1.5	6.5	67.5	3	0.8			
	BA0003B		68	148	118	56	128	118	5	20	5	1.5	38.5	109.5	5	1.2			
	BA0006B	2	108	149	137.5	96	128	118	5	21	5	1.5	58	129	5	1.9	風冷	100-036-381 (EZZ020564C)	
	BA0010B		108	149	154	96	128	118	5	21	5	1.5	58	145.5	5	2			
400 V (三相)	4A0001B	2	108	149	81	96	128	118	5	21	5	1.5	10	72.5	5	1.2	自冷	100-036-380 (EZZ020564G)	
	4A0002B		108	149	99	96	128	118	5	21	5	1.5	28	90.5	5	1.4			
	4A0004B		108	149	137.5	96	128	118	5	21	5	1.5	58	129	5	1.9			
	4A0005B		108	149	154	96	128	118	5	21	5	1.5	58	145.5	5	1.9	風冷	100-036-383 (EZZ020564J)	
	4A0007B		108	149	154	96	128	118	5	21	5	1.5	58	145.5	5	1.9			
	4A0009B		108	149	154	96	128	118	5	21	5	1.5	58	145.5	5	1.9			
	4A0011B		140	149	143	128	128	118	5	21	5	5	65	134.5	5	2.6			

(註) 將 NEMA1 套件 (選購品) 安裝於 IP20 上的尺寸。

外觀尺寸

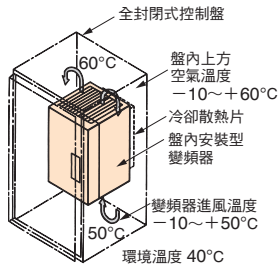
安裝於全閉式控制盤的方法

盤內安裝型變頻器可收納至全閉式控制盤內。

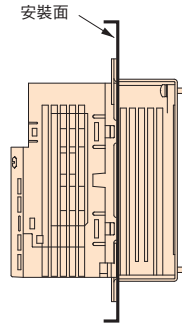
變頻器發熱部分的冷卻散熱片可安裝於盤外，因此可降低盤內的發熱量，並可設計小尺寸控制盤。此時，請考量冷卻設計，使控制盤內部的各溫度維持在下圖的溫度範圍內。

安裝時，請保留變頻器冷卻所需要的通風空間，以及配線、維護所需的空間。

全閉式控制盤的冷卻設計

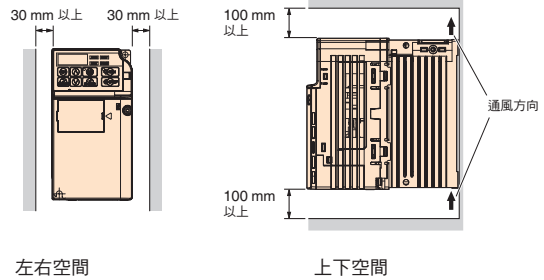


冷卻散熱片外側安裝圖



(註) 必須有冷卻散熱片外露安裝用附件 (選購品)。請參閱右頁。

確保變頻器的安裝空間



變頻器發熱量

輕負載 (ND) 額定

型號	變頻器型號		0001	0002	0004	0006	0008	0010	0012	0018	0020	
200 V (三相)	變頻器型號 CIMR-JA2A	馬達容量	kW	0.2	0.4	0.75	1.1	1.5	2.2	3	3.7	5.5
		額定輸出電流	A	1.2	1.9	3.5	6	8	9.6	12	17.5	19.6
	發熱量 (發熱損失)	冷卻散熱片部	W	5.0	7.6	15.8	27.5	44.6	51.7	61.3	89.8	98.7
		單元內部	W	8.0	9.5	13.6	17.2	24.0	25.8	30.4	44.1	46.3
		總發熱量	W	13.0	17.1	29.4	44.7	68.6	77.5	91.7	133.9	145.0
200 V (單相)	變頻器型號 CIMR-JABA	馬達容量	kW	0.2	0.4	0.75	1.1	2.2				
		額定輸出電流	A	1.2	1.9	3.3	6	9.6				
	發熱量 (發熱損失)	冷卻散熱片部	W	5.0	7.6	14.6	30.1	51.7				
		單元內部	W	8.5	9.7	14.4	19.4	29.8				
		總發熱量	W	13.5	17.3	29.0	49.5	81.5				
400 V (三相)	變頻器型號 CIMR-JA4A	馬達容量	kW	0.4	0.75	1.5	2.2	3.0	3.7	5.5		
		額定輸出電流	A	1.2	2.1	4.1	5.4	6.9	8.8	11.1		
	發熱量 (發熱損失)	冷卻散熱片部	W	10.0	18.5	30.5	44.5	58.5	63.7	81.7		
		單元內部	W	9.6	13.9	16.8	21.8	28.5	31.4	46.0		
		總發熱量	W	19.6	32.4	47.3	66.3	87.0	95.1	127.7		

(註) 載波頻率 2 kHz 時的值。

重負載 (HD) 額定

型號	變頻器型號		0001*1	0002*1	0004*1	0006*1	0008*1	0010*2	0012*2	0018*2	0020*2	
200 V (三相)	變頻器型號 CIMR-JA2A	馬達容量	kW	0.1	0.2	0.4	0.75	1.1	1.5	2.2	3	3.7
		額定輸出電流	A	0.8	1.6	3	5	6.9	8	11	14	17.5
	發熱量 (發熱損失)	冷卻散熱片部	W	4.3	7.9	16.1	27.4	48.7	54.8	70.7	92.6	110.5
		單元內部	W	7.3	8.8	11.5	15.9	22.2	23.8	30.0	38.8	43.3
		總發熱量	W	11.6	16.7	27.6	43.3	70.9	78.6	100.7	131.4	153.8
200 V (單相)	變頻器型號 CIMR-JABA	馬達容量	kW	0.1	0.2	0.4	0.75	1.5				
		額定輸出電流	A	0.8	1.6	3	5	8				
	發熱量 (發熱損失)	冷卻散熱片部	W	4.3	7.9	16.1	33.7	54.8				
		單元內部	W	7.4	8.9	11.5	16.8	25.9				
		總發熱量	W	11.7	16.8	27.6	50.5	80.7				
400 V (三相)	變頻器型號 CIMR-JA4A	馬達容量	kW	0.2	0.4	0.75	1.5	2.2	3.0	3.7		
		額定輸出電流	A	1.2	1.8	3.4	4.8	5.5	7.2	9.2		
	發熱量 (發熱損失)	冷卻散熱片部	W	19.2	28.9	42.3	70.7	81	84.6	107.2		
		單元內部	W	11.4	14.9	17.9	26.2	30.7	32.9	41.5		
		總發熱量	W	30.6	43.8	60.2	96.9	111.7	117.5	148.7		

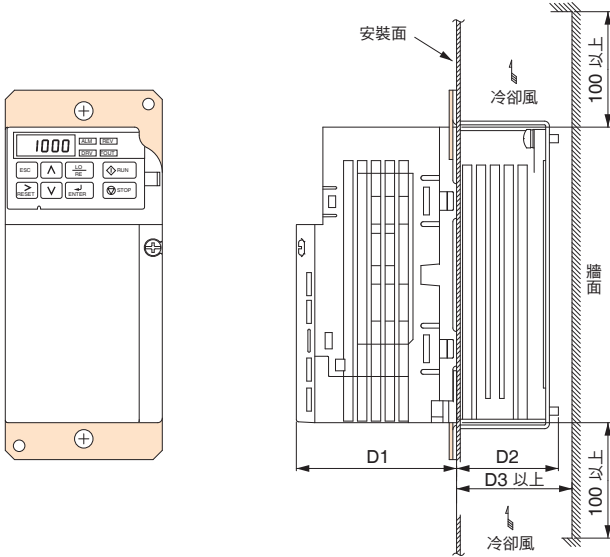
*1: 載波頻率 10 kHz 時的值。

*2: 載波頻率 8 kHz 時的值。

● 冷卻散熱片外露安裝用附件

若要加裝外露式的冷卻散熱片，則需要安裝附件。
尺寸會比變頻器的H尺寸更大。

安裝尺寸圖（200 V、0.4 kW 範例）



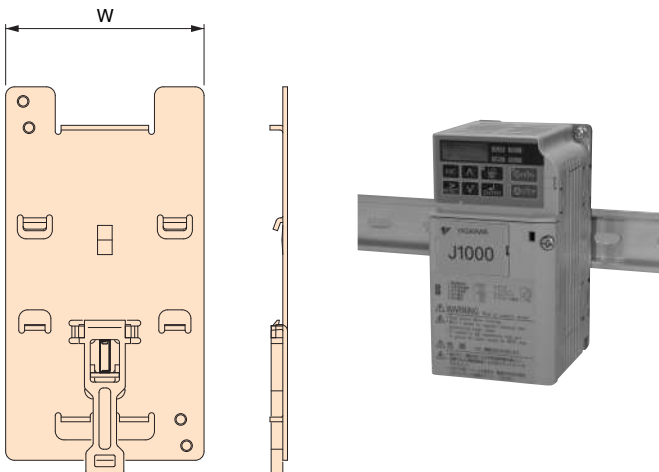
型號 CIMR-JA	外觀尺寸 mm			訂購編號 (訂購型號)
	D1	D2	D3	
2A0001	69.5	12	30	100-034-075 (EZZ020568A)
2A0002				
2A0004	69.5	42	50	100-034-076 (EZZ020568B)
2A0006		62	70	100-034-077 (EZZ020568G)
2A0008	71	58	70	100-034-079 (EZZ020568D)
2A0010				
2A0012	79.5			
2A0018	78	65	70	100-034-080 (EZZ020568E)
2A0020				
BA0001	69.5	12	30	100-034-075 (EZZ020568A)
BA0002				
BA0003	69.5	42	50	100-034-076 (EZZ020568B)
BA0006	79.5	58	70	100-036-418 (EZZ020568C)
BA0010	96	58	70	100-034-079 (EZZ020568D)
4A0001	71	13.5	30	100-034-078 (EZZ020568L)
4A0002	71	28	40	100-036-418 (EZZ020568C)
4A0004	79.5	58	70	
4A0005	96	58	70	100-034-079 (EZZ020568D)
4A0007				
4A0009				
4A0011	78	65	70	100-034-080 (EZZ020568E)

運用 DIN 軌道附件，即可輕鬆拆卸。

● DIN 軌道安裝

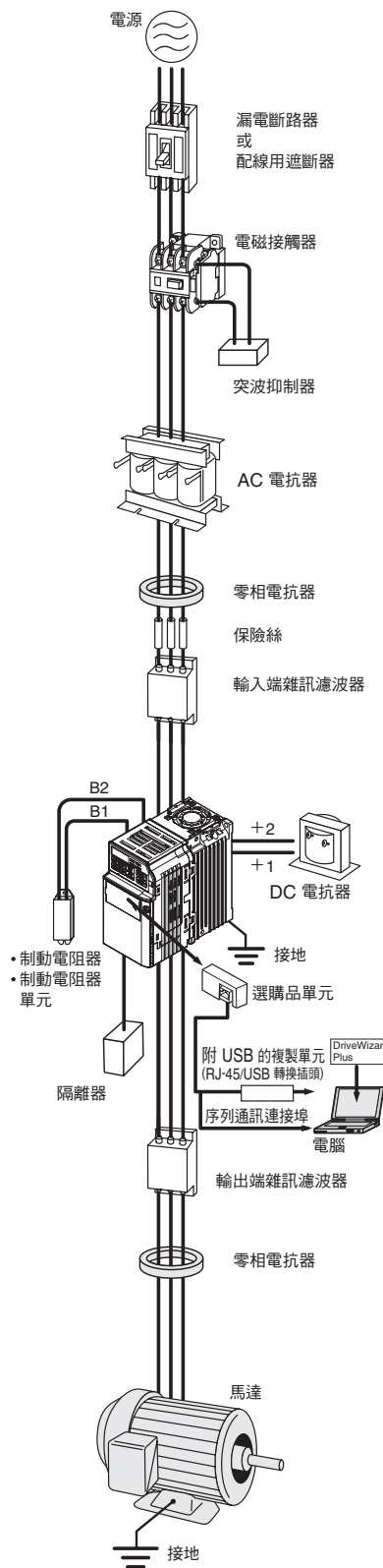
不適用於無散熱片型。

外觀尺寸（200 V、0.4 kW 範例）



型號 CIMR-JA	W 尺寸 mm	訂購編號
2A0001	68	EZZ08122A
2A0002		
2A0004		
2A0006		
2A0008	108	EZZ08122B
2A0010		
2A0012		
2A0018		
2A0020	140	EZZ08122C
BA0001	68	EZZ08122A
BA0002		
BA0003		
BA0006	108	EZZ08122B
BA0010		
4A0001	108	EZZ08122B
4A0002		
4A0004		
4A0005		
4A0007		
4A0009		
4A0011	140	EZZ08122C

周邊機器、選購品的選擇



名稱	目的	型號【製造商】	詳細說明
漏電斷路器	為提供短路事故時電源系統的保護及配線的過負載保護，以及做為防止觸電事故或導致漏電火災的接地保護，請務必設置於電源端。 (註) 在上位電源系統使用漏電斷路器時，可使用配線用遮斷器取代漏電斷路器。 (若使用非建議使用的產品，請使用具有高頻對策(可用於變頻器裝置)的漏電斷路器，且每台變頻器的額定感應電流在 30 mA 以上的產品。)	建議產品 NV 系列 【三菱電機製】	P. 27
配線用遮斷器	為了在短路事故時提供電源系統的保護及配線的過負載保護，請設置於電源端。	建議產品 NF 系列 【三菱電機製】	P. 27
電磁接觸器	確實開放電源與變頻器之間。 連接制動電阻器時請設置，以防止燒毀。	建議產品 SC 系列 【富士電機製】	P. 28
突波抑制器	吸收電磁接觸器及控制繼電器的開關突波。 請務必連接電磁接觸器或控制用繼電器、電磁閥或電磁制車的線圈。	DCR2 系列、 RFN 系列 【日本 Chemi-Con 製】	P. 29
DC 電抗器	•可在電源容量大時保護變頻器。 電源容量超過 600 kVA 時，請務必使用。	UZDA 系列	P. 30, 31
AC 電抗器	•抑制高諧波電流。 •改善電源總功率因數。	UZBA 系列	P. 32, 33
零相電抗器	可降低流入變頻器輸入電源系統的雜訊或從配線產生的雜訊。 請盡可能設置於靠近變頻器的位置。 變頻器的輸入端及輸出端皆可使用。	F6045GB F11080GB 【日立金屬製】	P. 34
保險絲	為了在零件發生故障時提供保護，建議連接至變頻器輸入端的保險絲。 (註) 有關符合 UL 的產品資訊，請參閱使用說明書。	CR6L 系列/ CMS 系列 【富士電機製】	P. 35
電容器型雜訊濾波器	可降低返回至變頻器輸入電源系統的雜訊或從配線產生的雜訊。 亦可與零相電抗器組合使用。 (註) 變頻器輸入端專用。請勿連接至輸出端。	3XYG 1003 【岡谷電機產業製】	P. 35
輸入端雜訊濾波器	可降低返回至變頻器輸入電源系統的雜訊或從配線產生的雜訊。 請盡可能設置於靠近變頻器的位置。 (註) 有關符合 CE 標誌 (EMC 指令) 的產品資訊，請參閱使用說明書。	LNFD 系列 LNFB 系列	P. 36, 37
輸出端雜訊濾波器	可降低變頻器輸出端配線發出的雜訊。 請盡可能設置於靠近變頻器的位置。	LF 系列 【NECTOKIN 製】	P. 38
隔離器	為變頻器的輸出入訊號提供絕緣。 能有效防止感應雜訊。	DGP2 系列	P. 39
制動電阻器	以制動電阻器消耗馬達的回生能量，縮短減速時間。(使用率 3%ED)	ERF-150WJ 系列 CF120-B579 系列	P. 40, 41
制動電阻器單元	以制動電阻器單元消耗馬達的回生能量，縮短減速時間。(使用率 10%ED) 內置熱過載繼電器。	LKEB 系列	P. 40, 41
頻率設定旋鈕單元	可用旋鈕設定運轉頻率。	AI-V3/J	P. 42
RS-232C 介面選購品固定式單元	為使用遠端操作 LED 操作裝置或以 DriveWizard Plus 運轉時，所用的介面單元。	SI-232/J	P. 42
RS-232C 介面選購品可拆式單元	為使用附 USB 的複製單元、DriveWizard Plus，或以 LED 操作裝置當複製單元使用時，可輕鬆拆除的介面單元。	SI-232/JC	P. 42
附 USB 複製單元 (RJ-45/USB 轉換插頭)	用於複製參數的設定內容，或連接變頻器與 PC 後作為 DriveWizard 纜線使用。(從 PC 的 USB 接頭連接變頻器的 RJ-45)	JVOP-181	P. 43
遠端操作 LED 操作裝置	用於在變頻器的遠處進行遠端操作。請搭配遠端操作用延長纜線、遠端介面單元使用。內建複製功能。	JVOP-182	P. 44
DriveWizard 纜線	使用 DriveWizard 時，可連接變頻器與 PC。	WV103	P. 43
遠端操作用延長纜線	可當作使用遠端操作數位操縱器時的延長纜線使用。	WV001: 1m WV003: 3m	P. 44
MEMOBUS 通訊用 RS-422/485 介面單元	以上位控制器與 RS-422 或 RS-485 進行 MEMOBUS/Modbus 協定通訊時，所使用的介面單元。隨附通訊纜線連接用接頭。	SI-485/J	P. 42
頻率計、電流計	可從外部設定及監控頻率、電流與電壓。	DCF-6A	P. 45
頻率設定器 (2 kΩ)		RH000739	P. 45
頻率計刻度調整阻抗器 (20 kΩ)		RH000850	P. 45
頻率設定器用旋鈕		CM-3S	P. 45
輸出電壓計		SCF-12NH	P. 46
測量儀器專用變壓器		UPN-B	P. 46
NEMA1 套件	安裝於盤內安裝型 (IP20)，以支援封閉式壁掛型 (NEMA1)。	-	P. 23
外置式冷卻散熱片安裝用附件	用於將變頻器的冷卻散熱片安裝於控制盤外。 (註) 可能需要降低電流。	-	P. 25
DIN 軌道附件	用於將變頻器安裝於控制盤內。 安裝於變頻器的背面。	-	P. 25

(註) 有關建議產品的交貨時間、規格，請洽詢各製造商。

● 漏電斷路器、配線用遮斷器

請配合馬達容量選擇。



漏電斷路器
[三菱電機製]



配線用遮斷器
[三菱電機製]

200 V 級 三相輸入系列

馬達容量 kW	漏電斷路器						配線用遮斷器					
	無電抗器*1			有電抗器*1			無電抗器*1			有電抗器*1		
	型號	額定電流 A	額定遮斷容量 kA Icu/Ics*2	型號	額定電流 A	額定遮斷容量 kA Icu/Ics*2	型號	額定電流 A	額定遮斷容量 kA Icu/Ics*2	型號	額定電流 A	額定遮斷容量 kA Icu/Ics*2
0.1	NV32-SV	5	10/10	NV32-SV	5	10/10	NF32-SV	5	7.5/7.5	NF32-SV	5	7.5/7.5
0.2	NV32-SV	5	10/10	NV32-SV	5	10/10	NF32-SV	5	7.5/7.5	NF32-SV	5	7.5/7.5
0.4	NV32-SV	5	10/10	NV32-SV	5	10/10	NF32-SV	5	7.5/7.5	NF32-SV	5	7.5/7.5
0.75	NV32-SV	10	10/10	NV32-SV	10	10/10	NF32-SV	10	7.5/7.5	NF32-SV	10	7.5/7.5
1.5	NV32-SV	15	10/10	NV32-SV	10	10/10	NF32-SV	15	7.5/7.5	NF32-SV	10	7.5/7.5
2.2	NV32-SV	20	10/10	NV32-SV	15	10/10	NF32-SV	20	7.5/7.5	NF32-SV	15	7.5/7.5
3.7	NV32-SV	30	10/10	NV32-SV	20	10/10	NF32-SV	30	7.5/7.5	NF32-SV	20	7.5/7.5
5.5	NV63-SV	50	15/15	NV63-SV	40	15/15	NF63-SV	50	15/15	NF63-SV	40	15/15

200 V 級 單相輸入系列

馬達容量 kW	漏電斷路器						配線用遮斷器					
	無電抗器*1			有電抗器*1			無電抗器*1			有電抗器*1		
	型號	額定電流 A	額定遮斷容量 kA Icu/Ics*2	型號	額定電流 A	額定遮斷容量 kA Icu/Ics*2	型號	額定電流 A	額定遮斷容量 kA Icu/Ics*2	型號	額定電流 A	額定遮斷容量 kA Icu/Ics*2
0.1	NV32-SV	5	10/10	NV32-SV	5	10/10	NF32-SV	5	7.5/7.5	NF32-SV	5	7.5/7.5
0.2	NV32-SV	5	10/10	NV32-SV	5	10/10	NF32-SV	5	7.5/7.5	NF32-SV	5	7.5/7.5
0.4	NV32-SV	10	10/10	NV32-SV	10	10/10	NF32-SV	10	7.5/7.5	NF32-SV	10	7.5/7.5
0.75	NV32-SV	20	10/10	NV32-SV	15	10/10	NF32-SV	20	7.5/7.5	NF32-SV	15	7.5/7.5
1.5	NV32-SV	30	10/10	NV32-SV	20	10/10	NF32-SV	30	7.5/7.5	NF32-SV	20	7.5/7.5
2.2	NV32-SV	30	10/10	NV32-SV	20	10/10	NF32-SV	30	7.5/7.5	NF32-SV	20	7.5/7.5

400 V 級 三相輸入系列

馬達容量 kW	漏電斷路器						配線用遮斷器					
	無電抗器*1			有電抗器*1			無電抗器*1			有電抗器*1		
	型號	額定電流 A	額定遮斷容量 kA Icu/Ics*2	型號	額定電流 A	額定遮斷容量 kA Icu/Ics*2	型號	額定電流 A	額定遮斷容量 kA Icu/Ics*2	型號	額定電流 A	額定遮斷容量 kA Icu/Ics*2
0.2	NV32-SV	5	5/5	NV32-SV	5	5/5	NF32-SV	3	2.5/2.5	NF32-SV	3	2.5/2.5
0.4	NV32-SV	5	5/5	NV32-SV	5	5/5	NF32-SV	3	2.5/2.5	NF32-SV	3	2.5/2.5
0.75	NV32-SV	5	5/5	NV32-SV	5	5/5	NF32-SV	5	2.5/2.5	NF32-SV	5	2.5/2.5
1.5	NV32-SV	10	5/5	NV32-SV	10	5/5	NF32-SV	10	2.5/2.5	NF32-SV	10	2.5/2.5
2.2	NV32-SV	15	5/5	NV32-SV	10	5/5	NF32-SV	15	2.5/2.5	NF32-SV	10	2.5/2.5
3.7	NV32-SV	20	5/5	NV32-SV	15	5/5	NF32-SV	20	2.5/2.5	NF32-SV	15	2.5/2.5
5.5	NV32-SV	30	5/5	NV32-SV	20	5/5	NF32-SV	30	2.5/2.5	NF32-SV	20	2.5/2.5

*1：表示為設置 AC 電抗器或 DC 電抗器。

*2：Icu：額定限制短路遮斷容量、Ics：額定使用短路遮斷容量

● 電磁接觸器

請配合馬達容量選擇。



電磁接觸器
[富士電機製]

200 V 級 三相輸入系列

馬達容量 kW	電磁接觸器			
	無電抗器*		有電抗器*	
	型號	額定電流 A	型號	額定電流 A
0.1	SC-03	11	SC-03	11
0.2	SC-03	11	SC-03	11
0.4	SC-03	11	SC-03	11
0.75	SC-05	13	SC-03	11
1.5	SC-4-0	18	SC-03	11
2.2	SC-N1	26	SC-4-0	18
3.7	SC-N2	35	SC-N1	26
5.5	SC-N2S	50	SC-N2	35

400 V 級 三相輸入系列

馬達容量 kW	電磁接觸器			
	無電抗器*		有電抗器*	
	型號	額定電流 A	型號	額定電流 A
0.2	SC-03	7	SC-03	7
0.4	SC-03	7	SC-03	7
0.75	SC-03	7	SC-03	7
1.5	SC-05	9	SC-05	9
2.2	SC-4-0	13	SC-4-0	13
3.7	SC-4-1	17	SC-4-1	17
5.5	SC-N2	32	SC-N1	25

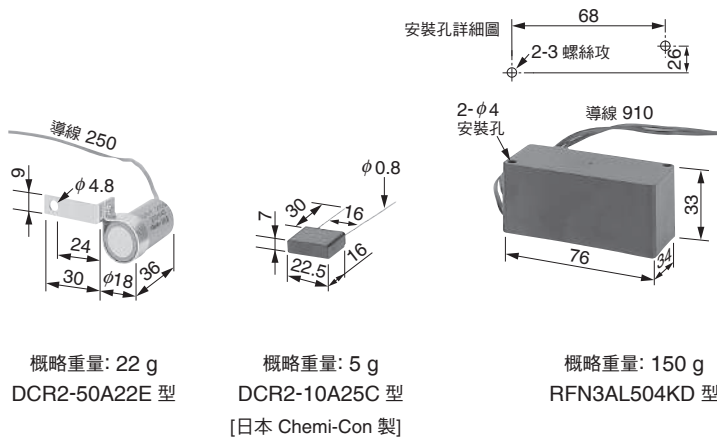
200 V 級 單相輸入系列

馬達容量 kW	電磁接觸器			
	無電抗器*		有電抗器*	
	型號	額定電流 A	型號	額定電流 A
0.1	SC-03	11	SC-03	11
0.2	SC-03	11	SC-03	11
0.4	SC-03	11	SC-03	11
0.75	SC-4-0	18	SC-4-0	18
1.5	SC-N2	35	SC-N1	26
2.2	SC-N2	35	SC-N2	35

*：表示為設置 AC 電抗器或 DC 電抗器。

● 突波抑制器

外觀尺寸 mm

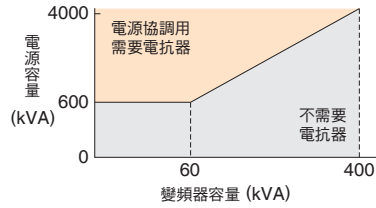


適用機種

周邊機器		突波抑制器	型號	規格	訂購編號
200 V~230 V	繼電器以外的大容量線圈		DCR2-50A22E	AC 220 V 0.5 μ F + 200 W	C002417
200 V~240 V	控制用繼電器	MY2, MY3 [OMRON 製]	DCR2-10A25C	AC 250 V 0.1 μ F + 100 W	C002482
		MM2, MM4 [OMRON 製] HH22, HH23 [富士電機製]			
		380~480 V	RFN3AL504KD	DC 1000 V 0.5 μ F + 220 W	C002630

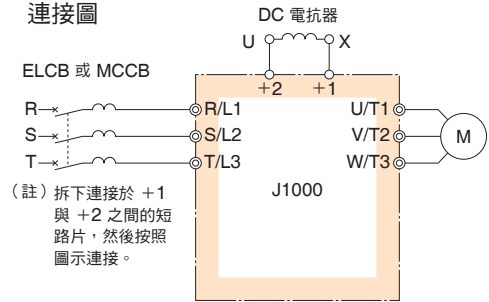
● DC 電抗器 (UZDA-B 型：直流電路專用)

請配合馬達容量選擇。

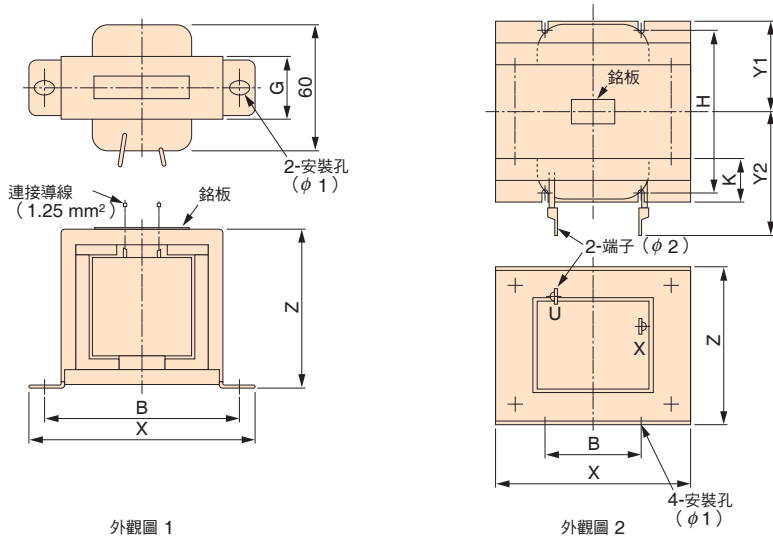


(註) 電源容量超過 600 kVA 時，請務必設置。
0.2 kW 以下請使用 AC 電抗器。

連接圖



外觀尺寸 mm



200 V 級 三相輸入系列

馬達容量 kW	電流值 A	電感 mH	訂購編號	外觀圖	外觀尺寸 mm										概略重量 kg	損耗 W	電線* 尺寸 mm ²
					X	Y2	Y1	Z	B	H	K	G	φ1	φ2			
0.4	5.4	8	X010048	1	85	-	-	53	74	-	-	32	M4	-	0.8	8	2
0.75	5.4	8	X010048	1	85	-	-	53	74	-	-	32	M4	-	0.8	8	2
1.5	18	3	X010049	2	86	80	36	76	60	55	18	-	M4	M5	2	18	5.5
2.2	18	3	X010049	2	86	80	36	76	60	55	18	-	M4	M5	2	18	5.5
3.7	18	3	X010049	2	86	80	36	76	60	55	18	-	M4	M5	2	18	5.5
5.5	36	1	X010050	2	105	90	46	93	64	80	26	-	M6	M6	3.2	22	8

(註) 1 有關於 200 V 級單相輸入系列，請另行洽詢。
2 馬達容量 0.2 kW 以下請使用 AC 電抗器。

400 V 級 三相輸入系列

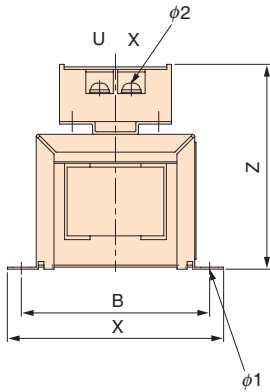
馬達容量 kW	電流值 A	電感 mH	訂購編號	外觀圖	外觀尺寸 mm										概略重量 kg	損耗 W	電線* 尺寸 mm ²
					X	Y2	Y1	Z	B	H	K	G	φ1	φ2			
0.4	3.2	28	X010052	1	85	-	-	53	74	-	-	32	M4	-	0.8	9	2
0.75	3.2	28	X010052	1	85	-	-	53	74	-	-	32	M4	-	0.8	9	2
1.5	5.7	11	X010053	1	90	-	-	60	80	-	-	32	M4	-	1	11	2
2.2	5.7	11	X010053	1	90	-	-	60	80	-	-	32	M4	-	1	11	2
3.7	12	6.3	X010054	2	86	80	36	76	60	55	18	-	M4	M5	2	16	2
5.5	23	3.6	X010055	2	105	90	46	93	64	80	26	-	M6	M5	3.2	27	5.5

*：電線種類 75°C IV 線、環境溫度 45°C、束線 3 條以內

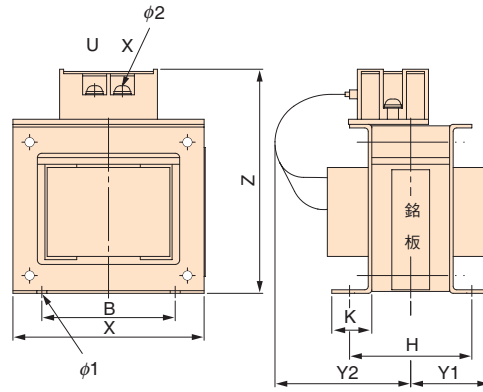
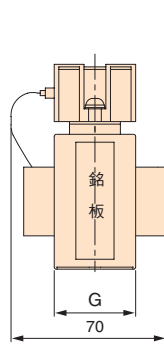
端子台型



外觀尺寸 mm



外觀圖 1



外觀圖 2

200 V 級

馬達容量 kW	電流值 A	電感 mH	訂購編號	外觀圖	外觀尺寸 mm										概略重量 kg	損耗 W
					X	Y2	Y1	Z	B	H	K	G	φ1	φ2		
0.4	5.4	8	300-027-130	1	85	-	-	81	74	-	-	32	M4	M4	0.8	8
0.75																
1.5	18	3	300-027-131	2	86	84	36	101	60	55	18	-	M4	M4	2	18
2.2																
3.7																
5.5	36	1	300-027-132		105	94	46	129	64	80	26	-	M6	M4	3.2	22

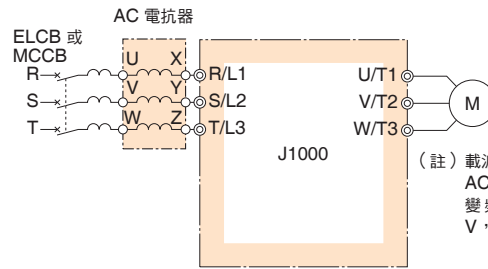
400 V 級

馬達容量 kW	電流值 A	電感 mH	訂購編號	外觀圖	外觀尺寸 mm										概略重量 kg	損耗 W
					X	Y2	Y1	Z	B	H	K	G	φ1	φ2		
0.4	3.2	28	300-027-134	1	85	-	-	81	74	-	-	32	M4	M4	0.8	9
0.75																
1.5	5.7	11	300-027-135	1	90	-	-	88	80	-	-	32	M4	M4	1	11
2.2																
3.7	12	6.3	300-027-136	2	86	84	36	101	60	55	18	-	M4	M4	2	16
5.5	23	3.6	300-027-137		105	104	46	118	64	80	26	-	M6	M4		

● AC 電抗器 (UZBA-B 型：輸入用，50/60 Hz 用)

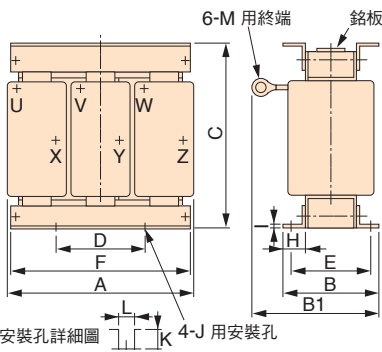
請配合馬達容量選擇。

連接圖



(註) 載波頻率若超過 2.5kHz，AC 則請勿將電抗器連接在變頻器的輸出端 (U, V, W) 上。

外觀尺寸 mm

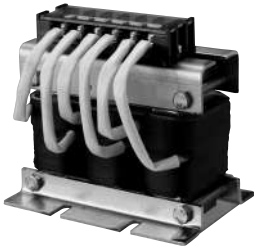


200 V 級 三相輸入系列

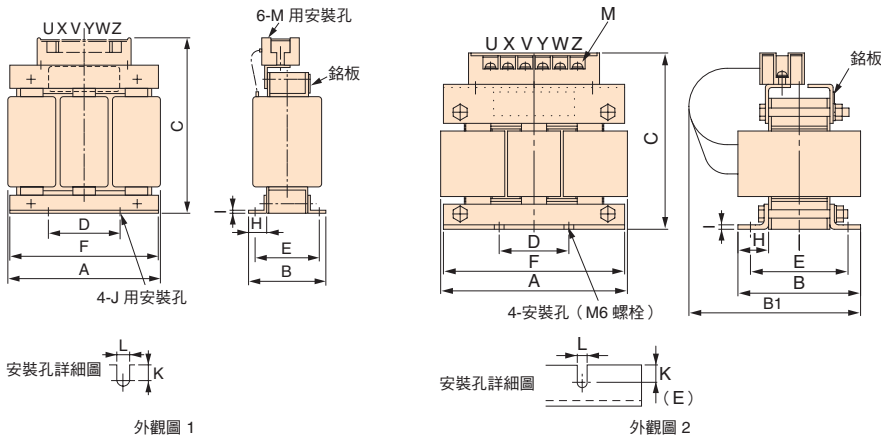
馬達容量 kW	電流值 A	電感 mH	訂購編號	外觀尺寸 mm												概略重量 kg	損耗 W	
				A	B	B1	C	D	E	F	H	I	J	K	L			M
3.7	20	0.53	X002491	130	88	114	105	50	70	130	22	3.2	M6	11.5	7	M5	3	35
5.5	30	0.35	X002492			119								9				45

(註) 有關於 200 V 級單相輸入系列，請另行洽詢。

端子台型



外觀尺寸 mm



200 V 級

馬達容量 kW	電流值 A	電感 mH	訂購編號	外觀圖	外觀尺寸 mm											概略重量 kg	損耗 W												
					A	B	B1	C	D	E	F	H	I	J	K			L	M										
0.1	2	7	X002764	1	120	71	-	115	40	50	105	20	2.3	M6	10.5	7	M4	2.5	15										
0.2	2	7	X002764					120																					
0.4	2.5	4.2	X002553					120																					
0.75	5	2.1	X002554					120																					
1.5	10	1.1	X002489					130												88	130	50	70	130	22	3.2	9	3	25
2.2	15	0.71	X002490					130												88	130	50	70	130	22	3.2	9	3	30
3.7	20	0.53	300-027-120	2	135	88	140	130	50	70	130	22	3.2	M6	9	7	M4	3	35										
5.5	30	0.35	300-027-121				150													45									

400 V 級

馬達容量 kW	電流值 A	電感 mH	訂購編號	外觀圖	外觀尺寸 mm											概略重量 kg	損耗 W													
					A	B	B1	C	D	E	F	H	I	J	K			L	M											
0.2	1.3	18	X002561	1	120	71	-	120	40	50	105	20	2.3	M6	10.5	7	M4	2.5	15											
0.4	1.3	18	X002561																	120										
0.75	2.5	8.4	X002562																	120										
1.5	5	4.2	X002563																	120										
2.2	7.5	3.6	X002564																	130	88	130	50	70	130	22	3.2	9	3	25
3.7	10	2.2	X002500																	130	88	130	50	70	130	22	3.2	9	3	40
5.5	15	1.42	X002501	98	80	4	50																							

● 零相電抗器

請配合變頻器的電線尺寸*進行選擇。

*：電流值所對應的電線尺寸會因規格而不同。

下表依據 ND 額定時的額定電流值所決定的電線尺寸（電氣設備技術標準建議）進行選擇。
若要依據 UL 規格選擇，請洽詢本公司。

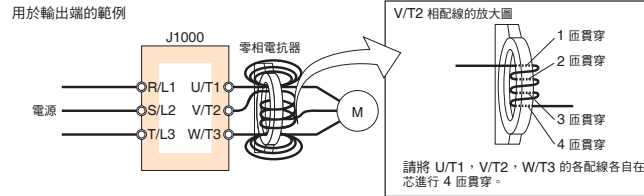
降低無線電雜訊用 FINEMET 零相電抗器 (註) FINEMET 為日立金屬的註冊商標。



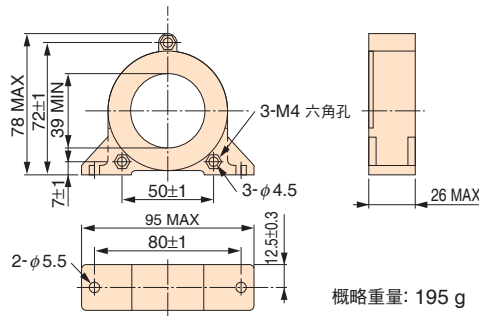
[日立金屬製]

連接圖

變頻器的輸入端及輸出端皆可使用。



外觀尺寸 mm



型號 F6045GB

200 V 級 三相系列

J1000		零相電抗器		
馬達容量 kW	建議配線 尺寸 mm ²	型號	訂購編號	數量
0.1	2	F6045GB	FIL001098	1
0.2	2			
0.4	2			
0.75	2			
1.5	2			
2.2	2			
3.7	3.5			
5.5	5.5			

400 V 級 三相系列

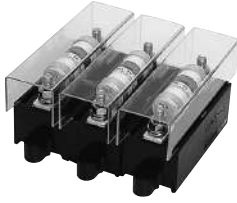
J1000		零相電抗器		
馬達容量 kW	建議配線 尺寸 mm ²	型號	訂購編號	數量
0.2	2	F6045GB	FIL001098	1
0.4	2			
0.75	2			
1.5	2			
2.2	2			
3.0	2			
3.7	2			
5.5	2			

200 V 級 單相系列

J1000		零相電抗器		
馬達容量 kW	建議配線 尺寸 mm ²	型號	訂購編號	數量
0.1	2	F6045GB	FIL001098	1
0.2	2			
0.4	2			
0.75	2			
1.5	2			
2.2	3.5			

● 保險絲／保險絲座

為了在零件發生故障時提供保護，建議連接至變頻器輸入端的保險絲。
另外，有關符合 UL 規格之產品相關資訊，請參閱使用說明書。



[富士電機製]

200 V 級 三相輸入系列

變頻器型號 CIMR-JA2A [.....]	交流電源用／直流電源用							
	保險絲				保險絲座			
	型號	訂購編號	額定遮斷電流 kA	數量*	型號	訂購編號	數量*	外觀圖
0001	CR6L-20/UL	FU002087	100	3	CMS-4	FU002091	3	1
0002	CR6L-20/UL	FU002087						
0004	CR6L-20/UL	FU002087						
0006	CR6L-30/UL	FU002088						
0008	CR6L-50/UL	FU000935						
0010	CR6L-50/UL	FU000935						
0012	CR6L-50/UL	FU000935			CMS-5	FU002092	3	2
0018	CR6L-75/UL	FU002089						
0020	CR6L-75/UL	FU002089						

*：數量為交流電源用時。直流電源用請使用 2 個。

400 V 級 三相輸入系列

變頻器型號 CIMR-JA4A [.....]	交流電源用／直流電源用							
	保險絲				保險絲座			
	型號	訂購編號	額定遮斷電流 kA	數量*	型號	訂購編號	數量*	外觀圖
0001	CR6L-20/UL	FU002087	100	3	CMS-4	FU002091	3	1
0002	CR6L-20/UL	FU002087						
0004	CR6L-50/UL	FU000935						
0005	CR6L-50/UL	FU000935						
0007	CR6L-50/UL	FU000935						
0009	CR6L-50/UL	FU000935						
0011	CR6L-50/UL	FU000935						

*：數量為交流電源用時。直流電源用請使用 2 個。

● 電容器型雜訊濾波器

變頻器輸入端專用電容器型雜訊濾波器。
亦可與零相電抗器組合使用。200/400 V 級可共用。
(註) 電容器型雜訊濾波器為變頻器輸入端專用。請勿連接至輸出端。

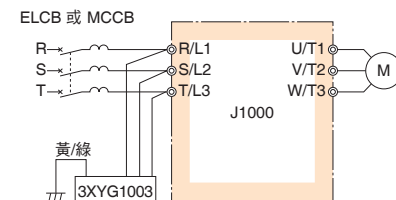


[岡谷電機產業製]

型號、訂購編號

型號	訂購編號
3XYG 1003	C002889

連接圖



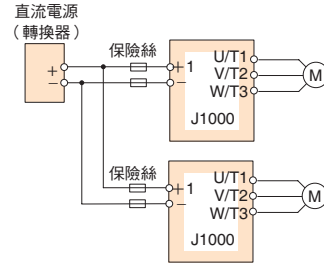
規格

額定電壓	靜電容量 (各 3 個元件)	使用溫度範圍 ℃
440 V	X (Δ 接線) : 0.1 μF ± 20 % Y (人 接線) : 0.003 μF ± 20 %	-40 ~ +85

(註) 用於 460 V/480 V 時，請洽詢本公司。

連接圖

直流電源輸入時的範例 (並聯連接 2 台 J1000 時)
以交流電源輸入時，請參閱標準連接圖 (P.20)。

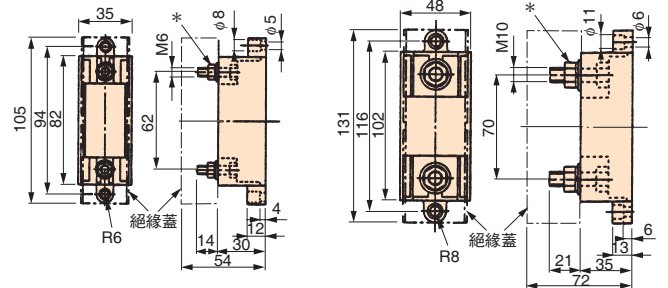


(註) 連接多台變頻器時，請分別連接保險絲。另外，若其中一根保險絲斷掉，請更換所有的保險絲。

200 V 級 單相輸入系列

變頻器型號 CIMR-JABA [.....]	交流電源用／直流電源用							
	保險絲				保險絲座			
	型號	訂購編號	額定遮斷電流 kA	數量	型號	訂購編號	數量	外觀圖
0001	CR6L-20/UL	FU002087	100	2	CMS-4	FU002091	2	1
0002	CR6L-30/UL	FU002088						
0003	CR6L-50/UL	FU000935						
0006	CR6L-75/UL	FU002089						
0010	CR6L-100/UL	FU000927			CMS-5	FU002092	2	2

外觀尺寸 mm

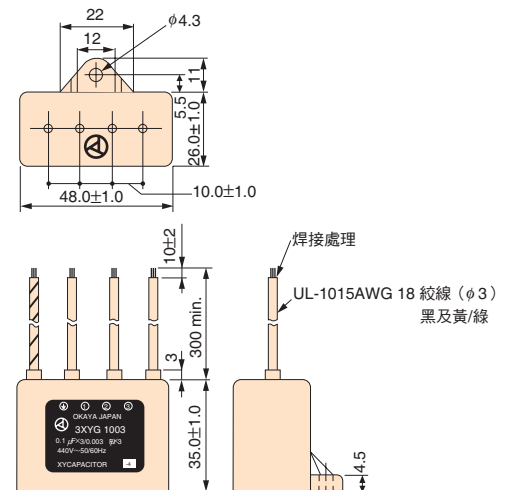


外觀圖 1

外觀圖 2

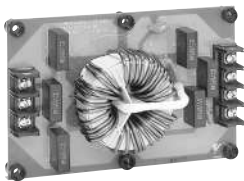
*：熔斷片安裝螺帽類 (螺帽、墊圈、彈簧墊圈) 會以另外的包裝提供。
安裝熔斷片時，請鎖緊螺絲。

外觀尺寸 mm



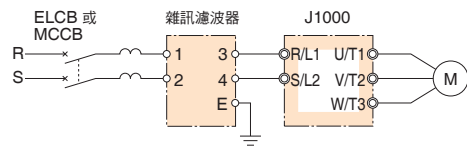
● 輸入端雜訊濾波器 (無外殼)

請配合馬達容量選擇。

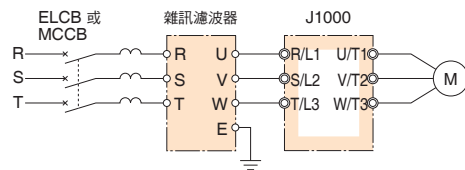


(註) 有關符合 CE 標誌 (EMC 指令) 的產品資訊, 請洽詢本公司。

連接圖



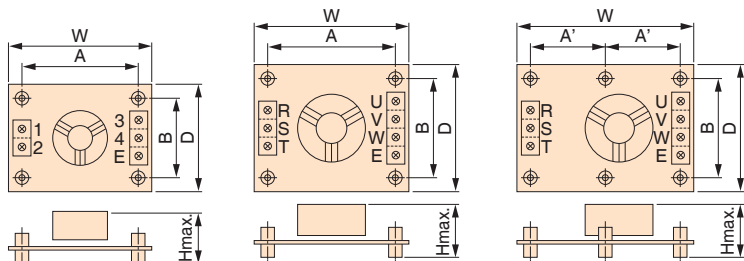
單相輸入 (LNFB 型)



三相輸入 (LNFD 型)

(註) 輸入端雜訊濾波器請勿連接變頻器輸出端 (U、V、W)。使用 2 個時, 請並聯連接。

外觀尺寸 mm

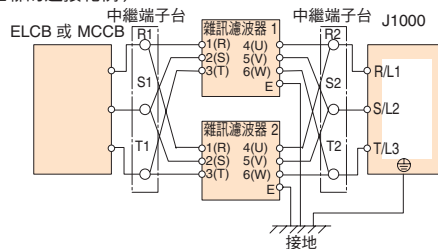


外觀圖 1 (單相輸入)

外觀圖 2 (三相輸入)

外觀圖 3 (三相輸入)

輸入端雜訊濾波器或輸出端雜訊濾波器的並聯連接方法 (2個並聯的連接範例)



(註) 並聯連接雜訊濾波器時, 為了使電流均衡, 請在中途設置中繼端子台, 使配線長度相同。雜訊濾波器或變頻器的接地線請盡可能選擇粗短的接地線。

200 V 級 三相輸入系列

馬達容量 kW	型號	訂購編號	數量	額定電流 A	外觀圖	外觀尺寸 mm						安裝螺絲	概略重量 kg
						W	D	H	A	A'	B		
0.1	LNFD-2103DY	FIL000132	1	10	2	120	80	55	108	-	68	M4×4, 20 mm	0.2
0.2	LNFD-2103DY	FIL000132	1	10	2	120	80	55	108	-	68	M4×4, 20 mm	0.2
0.4	LNFD-2103DY	FIL000132	1	10	2	120	80	55	108	-	68	M4×4, 20 mm	0.2
0.75	LNFD-2103DY	FIL000132	1	10	2	120	80	55	108	-	68	M4×4, 20 mm	0.2
1.5	LNFD-2103DY	FIL000132	1	10	2	120	80	55	108	-	68	M4×4, 20 mm	0.2
2.2	LNFD-2153DY	FIL000133	1	15	2	120	80	55	108	-	68	M4×4, 20 mm	0.2
3.7	LNFD-2303DY	FIL000135	1	30	3	170	110	70	-	79	98	M4×6, 20 mm	0.5
5.5	LNFD-2203DY	FIL000134	2	40	2	170	90	70	158	-	78	M4×4, 20 mm	0.4

200 V 級 單相輸入系列

馬達容量 kW	型號	訂購編號	數量	額定電流 A	外觀圖	外觀尺寸 mm						安裝螺絲	概略重量 kg
						W	D	H	A	A'	B		
0.1	LNFB-2102DY	FIL000128	1	10	1	120	80	50	108	-	68	M4×4, 20 mm	0.1
0.2	LNFB-2102DY	FIL000128	1	10	1	120	80	50	108	-	68	M4×4, 20 mm	0.2
0.4	LNFB-2152DY	FIL000129	1	15	1	120	80	50	108	-	68	M4×4, 20 mm	0.2
0.75	LNFB-2202DY	FIL000130	1	20	1	120	80	50	108	-	68	M4×4, 20 mm	0.2
1.5	LNFB-2302DY	FIL000131	1	30	1	130	90	65	118	-	78	M4×4, 20 mm	0.3
2.2	LNFB-2202DY	FIL000130	2	40	1	120	80	50	108	-	68	M4×4, 20 mm	0.2

400 V 級 三相輸入系列

馬達容量 kW	型號	訂購編號	數量	額定電流 A	外觀圖	外觀尺寸 mm						安裝螺絲	概略重量 kg
						W	D	H	A	A'	B		
0.2	LNFD-4053DY	FIL000144	1	5	3	170	130	75	-	79	118	M4×6, 30 mm	0.3
0.4	LNFD-4053DY	FIL000144	1	5	3	170	130	75	-	79	118	M4×6, 30 mm	0.3
0.75	LNFD-4053DY	FIL000144	1	5	3	170	130	75	-	79	118	M4×6, 30 mm	0.3
1.5	LNFD-4103DY	FIL000145	1	10	3	170	130	95	-	79	118	M4×6, 30 mm	0.4
2.2	LNFD-4103DY	FIL000145	1	10	3	170	130	95	-	79	118	M4×6, 30 mm	0.4
3.7	LNFD-4153DY	FIL000146	1	15	3	170	130	95	-	79	118	M4×6, 30 mm	0.4
5.5	LNFD-4203DY	FIL000147	1	20	3	200	145	100	-	94	133	M4×4, 30 mm	0.5

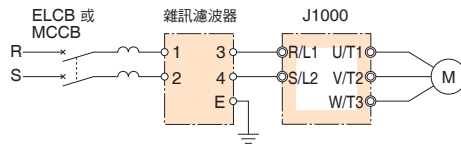
● 輸入端雜訊濾波器（附外殼）

請配合馬達容量選擇。



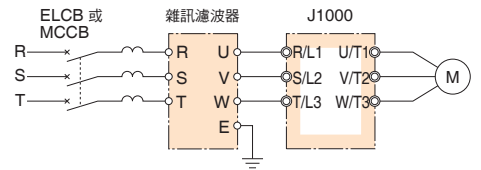
(註) 有關符合 CE 標誌 (EMC 指令) 的產品資訊, 請洽詢本公司。

連接圖



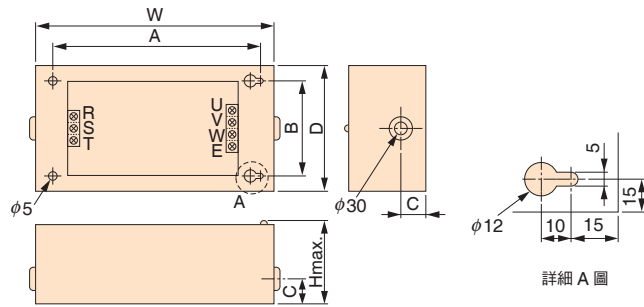
單相輸入 (LNFB 型)

(註) 使用2個時, 請並聯連接。



三相輸入 (LNFD 型)

外觀尺寸 mm



圖為三相輸入的範例。

200 V 級 三相輸入系列

馬達容量 kW	型號	訂購編號	數量	額定電流 A	外觀尺寸 mm						安裝螺絲	概略重量 kg
					W	D	H	A	B	C		
0.1	LNFD-2103HY	FIL000140	1	10	185	95	85	155	65	33	M4×4, 10 mm	0.9
0.2	LNFD-2103HY	FIL000140	1	10	185	95	85	155	65	33	M4×4, 10 mm	0.9
0.4	LNFD-2103HY	FIL000140	1	10	185	95	85	155	65	33	M4×4, 10 mm	0.9
0.75	LNFD-2103HY	FIL000140	1	10	185	95	85	155	65	33	M4×4, 10 mm	0.9
1.5	LNFD-2103HY	FIL000140	1	10	185	95	85	155	65	33	M4×4, 10 mm	0.9
2.2	LNFD-2153HY	FIL000141	1	15	185	95	85	155	65	33	M4×4, 10 mm	0.9
3.7	LNFD-2303HY	FIL000143	1	30	240	125	100	210	95	33	M4×4, 10 mm	1.6
5.5	LNFD-2203HY	FIL000142	2	40	240	125	100	210	95	33	M4×4, 10 mm	1.5

200 V 級 單相輸入系列

馬達容量 kW	型號	訂購編號	數量	額定電流 A	外觀尺寸 mm						安裝螺絲	概略重量 kg
					W	D	H	A	B	C		
0.1	LNFB-2102HY	FIL000136	1	10	185	95	85	155	65	33	M4×4, 10 mm	0.8
0.2	LNFB-2102HY	FIL000136	1	10	185	95	85	155	65	33	M4×4, 10 mm	0.8
0.4	LNFB-2152HY	FIL000137	1	15	185	95	85	155	65	33	M4×4, 10 mm	0.8
0.75	LNFB-2202HY	FIL000138	1	20	185	95	85	155	65	33	M4×4, 10 mm	0.9
1.5	LNFB-2302HY	FIL000139	1	30	200	105	95	170	75	33	M4×4, 10 mm	1.1
2.2	LNFB-2202HY	FIL000138	2	40	185	95	85	155	65	33	M4×4, 10 mm	0.9

400 V 級 三相輸入系列

馬達容量 kW	型號	訂購編號	數量	額定電流 A	外觀尺寸 mm						安裝螺絲	概略重量 kg
					W	D	H	A	B	C		
0.2	LNFD-4053HY	FIL000149	1	5	235	140	120	205	110	43	M4×4, 10 mm	1.6
0.4	LNFD-4053HY	FIL000149	1	5	235	140	120	205	110	43	M4×4, 10 mm	1.6
0.75	LNFD-4053HY	FIL000149	1	5	235	140	120	205	110	43	M4×4, 10 mm	1.6
1.5	LNFD-4103HY	FIL000150	1	10	235	140	120	205	110	43	M4×4, 10 mm	1.7
2.2	LNFD-4103HY	FIL000150	1	10	235	140	120	205	110	43	M4×4, 10 mm	1.7
3.7	LNFD-4153HY	FIL000151	1	15	235	140	120	205	110	43	M4×4, 10 mm	1.7
5.5	LNFD-4203HY	FIL000152	1	20	270	155	125	240	125	43	M4×4, 10 mm	2.2

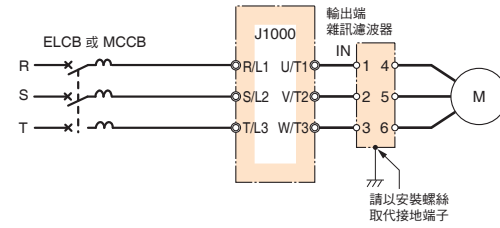
● 輸出端雜訊濾波器

請配合馬達容量選擇。

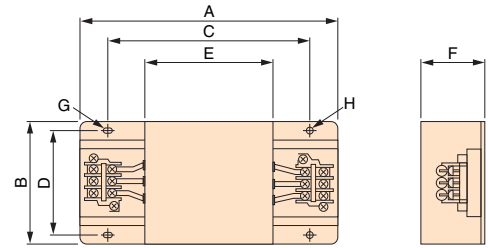


[NEC TOKIN 製]

連接圖



外觀尺寸 mm



200 V級 三相、單相輸入系列

馬達容量 kW	型號	訂購編號	數量	額定電流 A	外觀尺寸 mm								安裝螺絲	概略 重量 kg
					A	B	C	D	E	F	G	H		
0.1	LF-310KA	FIL000068	1	10	140	100	100	90	70	45	7 × φ4.5	φ4.5	TE-K5.5M4	0.5
0.2	LF-310KA	FIL000068	1	10	140	100	100	90	70	45	7 × φ4.5	φ4.5	TE-K5.5M4	0.5
0.4	LF-310KA	FIL000068	1	10	140	100	100	90	70	45	7 × φ4.5	φ4.5	TE-K5.5M4	0.5
0.75	LF-310KA	FIL000068	1	10	140	100	100	90	70	45	7 × φ4.5	φ4.5	TE-K5.5M4	0.5
1.5	LF-310KA	FIL000068	1	10	140	100	100	90	70	45	7 × φ4.5	φ4.5	TE-K5.5M4	0.5
2.2	LF-320KA	FIL000069	1	20	140	100	100	90	70	45	7 × φ4.5	φ4.5	TE-K5.5M4	0.6
3.7	LF-320KA	FIL000069	1	20	140	100	100	90	70	45	7 × φ4.5	φ4.5	TE-K5.5M4	0.6
5.5	LF-350KA	FIL000070	1	50	260	180	180	160	120	65	7 × φ4.5	φ4.5	TE-K22M6	2

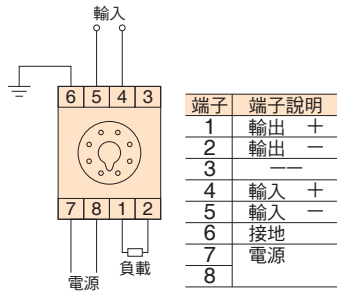
400 V級 三相輸入系列

馬達容量 kW	型號	訂購編號	數量	額定電流 A	外觀尺寸 mm								安裝螺絲	概略 重量 kg
					A	B	C	D	E	F	G	H		
0.2	LF-310KB	FIL000071	1	10	140	100	100	90	70	45	7 × φ4.5	φ4.5	TE-K5.5M4	0.5
0.4	LF-310KB	FIL000071	1	10	140	100	100	90	70	45	7 × φ4.5	φ4.5	TE-K5.5M4	0.5
0.75	LF-310KB	FIL000071	1	10	140	100	100	90	70	45	7 × φ4.5	φ4.5	TE-K5.5M4	0.5
1.5	LF-310KB	FIL000071	1	10	140	100	100	90	70	45	7 × φ4.5	φ4.5	TE-K5.5M4	0.5
2.2	LF-310KB	FIL000071	1	10	140	100	100	90	70	45	7 × φ4.5	φ4.5	TE-K5.5M4	0.5
3.7	LF-310KB	FIL000071	1	10	140	100	100	90	70	45	7 × φ4.5	φ4.5	TE-K5.5M4	0.5
5.5	LF-320KB	FIL000072	1	20	140	100	100	90	70	45	7 × φ4.5	φ4.5	TE-K5.5M4	0.6

● 隔離器（絕緣型直流傳輸轉換器）



連接圖

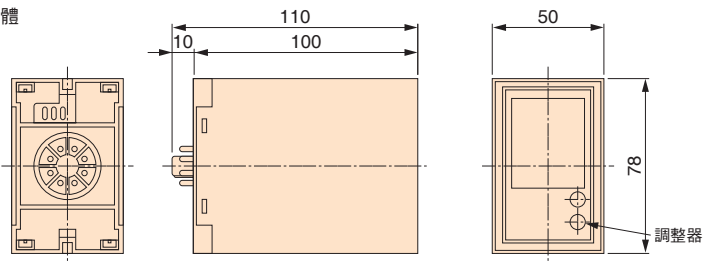


配線距離

- 4~20 mA : 100 m 以內
- 0~10 V : 50 m 以內

外觀尺寸 mm

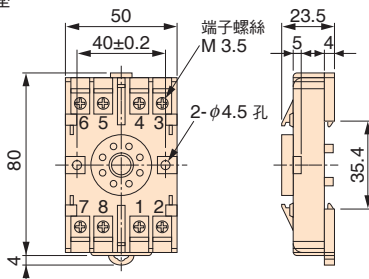
GP 系列本體



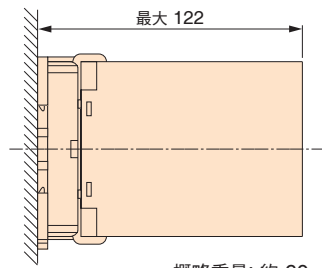
調整器的位置及數量因機種而異。

概略重量: 約 350 g

插座



安裝插座的狀態



概略重量: 約 60 g

規格

- | | |
|---------------|--|
| (1) 容許差 | 輸出跨度的 $\pm 0.25\%$ (環境溫度 23°C) |
| (2) 溫度的影響 | 輸出跨度的 $\pm 0.25\%$ 以內 (環境溫度的 $\pm 10^{\circ}\text{C}$ 變化時的值) |
| (3) 輔助電源電壓的影響 | 輸出跨度的 $\pm 0.1\%$ 以內 (輔助電源電壓的 $\pm 10\%$ 變化時的值) |
| (4) 負載阻抗的影響 | 輸出跨度的 $\pm 0.05\%$ 以內 (負載阻抗範圍內的值) |
| (5) 輸出濾波 | 輸出跨度的 $0.5\% \text{p-p}$ 以內 |
| (6) 應答時間 | 0.5 秒以下 (達到最終穩定值的 $\pm 1\%$ 的時間) |
| (7) 耐電壓 | AC 2000 V, 1 分鐘 (輸入、輸出、電源、外箱的各相互間) |
| (8) 絕緣阻抗 | 20 M Ω 以上 (以 DC500 V 高阻計, 輸入、輸出、電源、外箱的各相互間) |

適用機種

型號	輸入訊號	輸出訊號	電源	訂購編號
DGP2-4-4	0~10 V	0~10 V	AC 100 V	CON 000019.25
DGP2-4-8	0~10 V	4~20 mA	AC 100 V	CON 000019.26
DGP2-8-4	4~20 mA	0~10 V	AC 100 V	CON 000019.35
DGP2-3-4	0~5 V	0~10 V	AC 100 V	CON 000019.15
DGP3-4-4	0~10 V	0~10 V	AC 200 V	CON 000020.25
DGP3-4-8	0~10 V	4~20 mA	AC 200 V	CON 000020.26
DGP3-8-4	4~20 mA	0~10 V	AC 200 V	CON 000020.35
DGP3-3-4	0~5 V	0~10 V	AC 200 V	CON 000020.15

● 制動電阻器、制動電阻器單元

請配合馬達容量選擇。



安裝型
制動電阻器
[ERF-150WJ 系列]

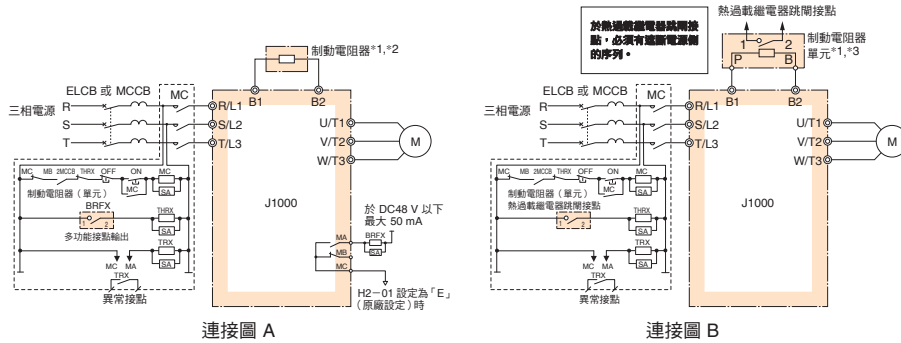


安裝型
制動電阻器 (附溫度保險絲)
[CF120-B579 系列]



個別安裝型
制動電阻器單元
[LKEB 系列]

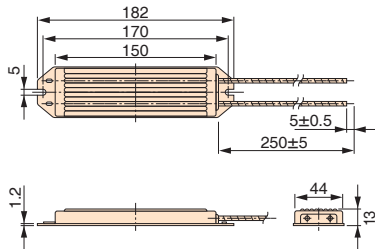
連接圖



- *1: 使用制動電阻器或制動電阻器單元時，請將減速中防失速功能的設定變更為「無」(L3-04 = 0)。若未變更而繼續使用，有可能不會在設定的減速時間內停止。
- *2: 使用制動電阻器 (ERF 型) 時，請將 L8-01 [安裝型制動電阻器保護 (ERF 型)] 設定為 1 (有效)，並且必須組裝以變頻器的異常接點輸出遮斷電源端的序列。
(若為 CF120-B579 系列，則不須於外部組裝序列。)
- *3: 若使用其他制動電阻器取代本公司製的制動電阻器單元，同樣必須以熱過載繼電器進行保護。
(註) 若用於高回生電力的情況，標準組合的制動單元及制動電阻器容量恐有不足之虞。
概略制動轉矩等若有可能超過下述規格時，請另行洽詢。

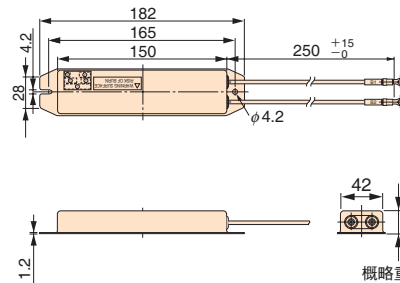
外觀尺寸 mm

制動電阻器



ERF-150W 系列

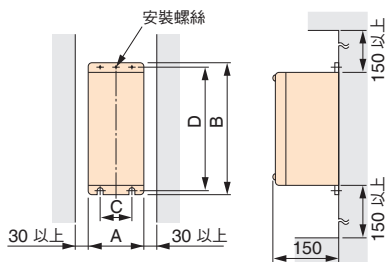
概略重量: 0.2 kg
(ERF-150WJ 型全機種)



CF120-B579 系列

概略重量: 0.256 kg
(CF120-B579 型全機種)

制動電阻器單元



適用電壓 等級	制動電阻器 單元型號 LKEB-□□□□□□□□	外觀尺寸 mm					概略重量 kg	容許平均 消耗電力 W
		A	B	C	D	安裝螺絲		
200 V 級	20P7	105	275	50	260	M5×3	3.0	30
	21P5	130	350	75	335	M5×4	4.5	60
	22P2	130	350	75	335	M5×4	4.5	89
	23P7	130	350	75	335	M5×4	5.0	150
400 V 級	40P7	105	275	50	260	M5×3	3.0	30
	41P5	130	350	75	335	M5×4	4.5	60
	42P2	130	350	75	335	M5×4	4.5	89
	43P7	130	350	75	335	M5×4	5.0	150
	45P5	250	350	200	335	M6×4	7.5	220

標準規格與適用 (200 V 級, 400 V 級)

200 V 級 三相、單相輸入系列

最大適用馬達容量 kW	負載額定	J1000型號		制動電阻器 (負載時間率: 3%ED, 最多 10 秒)*1										制動電阻器單元 (負載時間率: 10%ED, 最多 10 秒)*1				最小可連接*2 阻抗值 Ω	
		三相 CIMR -JA2A	單相 CIMR -JABA	無溫度保險絲					有溫度保險絲					型號 LKEB	電阻器規格 (每一單元)	數量	連接圖		制動轉矩*3 (%)
				型號 ERF-150WJ	阻抗值 Ω	數量	連接圖	制動轉矩*3 (%)	型號 CF120 -B579	阻抗值 Ω	數量	連接圖	制動轉矩*3 (%)						
0.1	HD 額定	0001	0001	401	400	1	A	220	A	400	1	A	220	40P7	70 W 750 Ω	1	B	220	300
0.2	ND 額定	0001	0001	401	400	1	A	220	A	400	1	A	220	40P7	70 W 750 Ω	1	B	125	300
	HD 額定	0002	0002																
0.4	ND 額定	0002	0002	401	400	1	A	110	A	400	1	A	110	40P7	70 W 750 Ω	1	B	65	300
	HD 額定	0004	0003	201	200	1	A	220	B	200	1	A	220	20P7	70 W 200 Ω	1	B	220	200
0.75	ND 額定	0004	0003	201	200	1	A	125	B	200	1	A	125	20P7	70 W 200 Ω	1	B	125	200
	HD 額定	0006	0006																
1.1	ND 額定	0006	0006	201	200	1	A	85	B	200	1	A	85	20P7	70 W 200 Ω	1	B	85	120
	HD 額定	0008	-	101	100	1	A	150	C	100	1	A	150	21P5	260 W 100 Ω	1	B	150	60
1.5	ND 額定	0008	-	101	100	1	A	125	C	100	1	A	125	21P5	260 W 100 Ω	1	B	125	60
	HD 額定	0010	0010																
2.2	ND 額定	0010	0010	700	70	1	A	120	D	70	1	A	120	22P2	260 W 70 Ω	1	B	120	60
	HD 額定	0012	-																
3.0	ND 額定	0012	-	620	62	1	A	100	E	62	1	A	100	22P2	260 W 70 Ω	1	B	90	60
	HD 額定	0018	-											23P7	390 W 40 Ω			150	
3.7	ND 額定	0018	-	620	62	1	A	80	E	62	1	A	80	23P7	390 W 40 Ω	1	B	125	32
	HD 額定	0020	-																
5.5	ND 額定	0020	-	-	-	-	-	-	-	-	-	-	-	23P7	390 W 40 Ω	1	B	85	32

400 V 級 三相輸入系列

最大適用馬達容量 kW	負載額定	J1000型號		制動電阻器 (負載時間率: 3%ED, 最多 10 秒)*1										制動電阻器單元 (負載時間率: 10%ED, 最多 10 秒)*1				最小可連接*2 阻抗值 Ω	
		三相 CIMR -JA4A	單相 CIMR -JABA	無溫度保險絲					有溫度保險絲					型號 LKEB	電阻器規格 (每一單元)	數量	連接圖		制動轉矩*3 (%)
				型號 ERF-150WJ	阻抗值 Ω	數量	連接圖	制動轉矩*3 (%)	型號 CF120 -B579	阻抗值 Ω	數量	連接圖	制動轉矩*3 (%)						
0.2	HD 額定	0001	-	751	750	1	A	230	F	750	1	A	230	40P7	70 W 750 Ω	1	B	230	750
0.4	ND 額定	0001	-	751	750	1	A	230	F	750	1	A	230	40P7	70 W 750 Ω	1	B	230	750
	HD 額定	0002	-																
0.75	ND 額定	0002	-	751	750	1	A	130	F	750	1	A	130	40P7	70 W 750 Ω	1	B	130	750
	HD 額定	0004	-															510	
1.5	ND 額定	0004	-	751	750	1	A	70	F	750	1	A	70	40P7	70 W 750 Ω	1	B	70	510
	HD 額定	0005	-															240	
2.2	ND 額定	0005	-	301	300	1	A	115	H	300	1	A	115	42P2	260 W 250 Ω	1	B	135	240
	HD 額定	0007	-															200	
3.0	ND 額定	0007	-	401	400	2	A	125	J	250	1	A	100	42P2	260 W 250 Ω	1	B	100	200
	HD 額定	0009	-											43P7	390 W 150 Ω			150	100
3.7	ND 額定	0009	-	401	400	2	A	105	J	250	1	A	83	43P7	390 W 150 Ω	1	B	135	100
	HD 額定	0011	-											43P7	390 W 150 Ω				
5.5	ND 額定	0011	-	201	200	2	A	135	J	250	2	A	105	45P5	520 W 100 Ω	1	B	135	100

*1: 使定轉矩負載減速停止時的負載時間率。若為定輸出或有連續再生制動負載的情況, 將小於負載時間率。

*2: 請選擇超過可連接的阻抗值, 並且可獲得充分的制動轉矩的阻抗值。

*3: 若有升降負載等的再生電力較大的用途時, 標準組合的制動單元及制動電阻器的容量可能會不足。概略制動轉矩等若有可能超過上述表內的規格, 則必須選擇制動電阻器的容量。

(註) 1 請選擇變頻器額定輸出電流高於馬達額定電流的機種。
2 附溫度保險絲的制動電阻器在保險絲熔斷時, 必須更換電阻器本體。

● 頻率設定旋鈕單元 (型號：AI-V3/J)

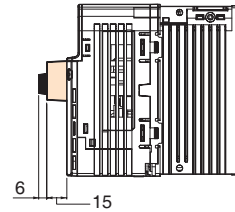
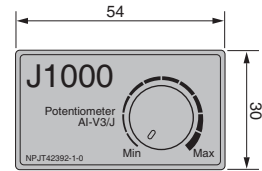
連接變頻器後，將可使用頻率設定旋鈕設定頻率。

型號、訂購編號

型號	訂購編號
AI-V3/J	100-142-919

(註) 支援軟體版本 PRG：1024 以上的版本。

外觀尺寸 mm



(註) 變頻器的機身厚度大於 21mm。

● RS-232C 介面選購品固定式單元 (型號：SI-232/J)

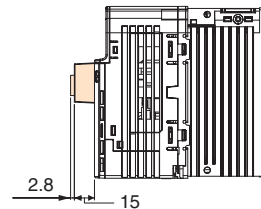
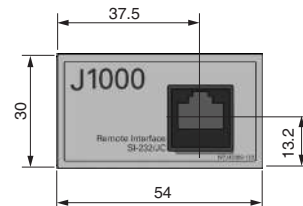
透過 LED 操作裝置進行遠端操作，或以 DriveWizard Plus 運轉時所使用的介面單元。

型號、訂購編號

型號	訂購編號
SI-232/J	100-142-920

外觀尺寸 mm

SI-232/J、SI-232/JC 共通



(註) 變頻器的機身厚度會大於 17.8 mm。

● RS-232C 介面選購品可拆式單元 (型號：SI-232/JC)

為使用附 USB 的複製單元、DriveWizard Plus，或以 LED 操作裝置當複製單元使用時，可輕鬆拆除的介面單元。

型號、訂購編號

型號	訂購編號
SI-232/JC	100-142-921

● MEMOBUS 通訊用 RS-422/485 介面單元 (型號：SI-485/J)

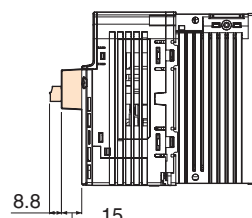
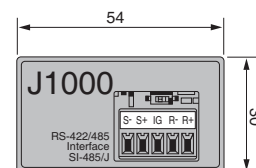
以上位控制器與 RS-422 或 RS-485 進行 MEMOBUS/Modbus 協定通訊時，所使用的介面單元。隨附通訊纜線連接用接頭。

型號、訂購編號

型號	訂購編號
SI-485/J	100-142-922

(註) 支援軟體版本 PRG：1024 以上的版本。

外觀尺寸 mm



(註) 變頻器的機身厚度會大於 23.8mm。

● 附 USB 的複製單元 (型號：JVOP-181)

用於將參數的設定內容複製至其他變頻器。
或連接變頻器與 PC 後作為 DriveWizard 纜線使用。(從 PC 的 USB 接頭
連接變頻器的 RJ-45)

型號、訂購編號

型號	訂購編號
JVOP-181	100-038-281

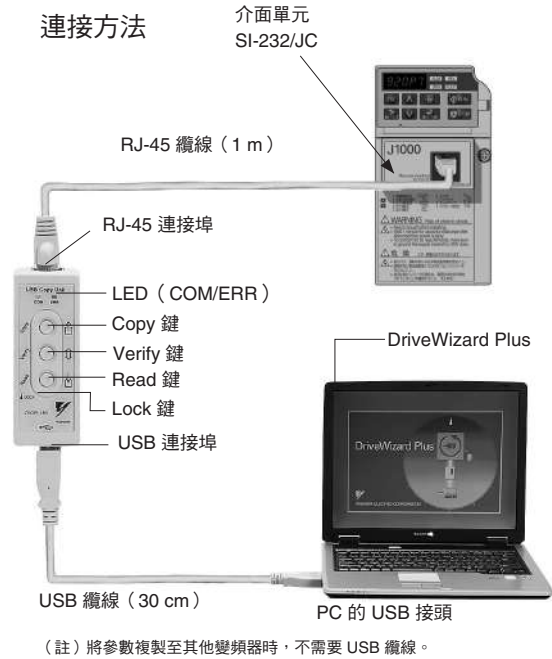
(註) JVOP-181 是指有附 USB 的複製單元、RJ-45 纜線與 USB 纜線的套組。

規格

項目	規格
連接埠	LAN (RJ-45) : 連接至變頻器 USB (依據 Ver.2.0) : 依照需求連接至 PC 端
電源	從 PC、變頻器供應
支援 OS	Windows2000/XP
記憶容量	記憶變頻器 1 台份的參數
外觀尺寸	30 (W) × 80 (H) × 20 (D) mm
附屬品	RJ-45 纜線 (1 m)、USB 纜線 (30 cm)

- (註) 1 只有在變頻器的電源規格、容量、控制模式、軟體版本皆相同時才能寫入參數。
2 必須安裝 USB 驅動程式。可前往本公司產品/技術資訊網站 (<http://www.e-mechatronics.com>) 免費下載。
3 連接 PC 與變頻器時，無法使用參數複製功能。

連接方法



● PC 專用纜線 (型號：WV103)

使用 DriveWizardPlus 或 DriveWorksEZ 時，用於連接變頻器與 PC 的纜線。

型號、訂購編號

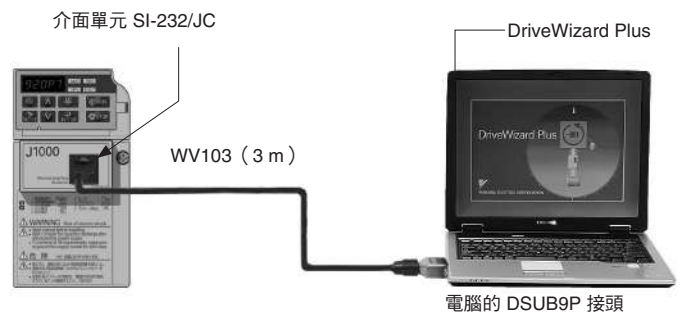
型號	訂購編號
WV103	WV103

規格

項目	規格
接頭	DSUB9P
纜線長度	3m

- (註) 1 連接至 USB 接頭時，請使用附 USB 的複製單元。
2 DriveWizard Plus 是可在 PC 上進行參數管理、運轉操作及各種監控的軟體。可前往本公司產品/技術資訊網站 (<http://www.e-mechatronics.com>) 免費下載。

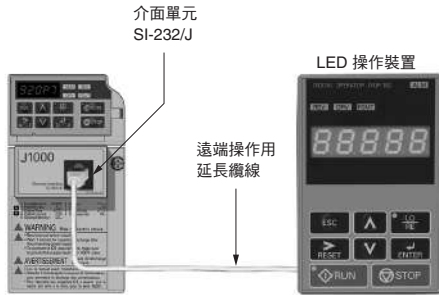
連接方法



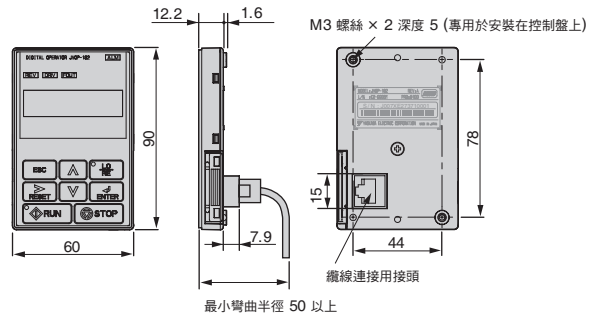
● 遠端操作 LED 操作裝置 / 遠端操作用延長纜線

用於在變頻器的遠處進行遠端操作。遠端操作用延長纜線請搭配遠端介面單元使用。內建複製功能。

連接方法



外觀尺寸 mm



LED 操作裝置

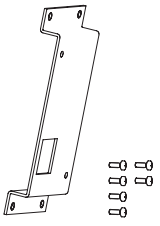
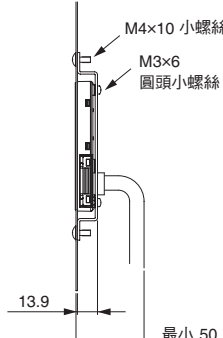
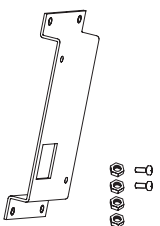
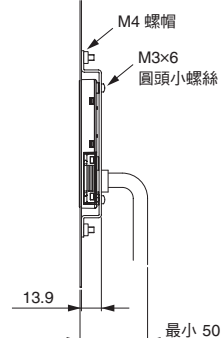
型號	訂購編號
JVOP-182	100-043-155

遠端操作用延長纜線

型號	訂購編號
WV001 (1 m)	WV001
WV003 (3 m)	WV003

(註) 請勿使用本纜線連接變頻器與 PC。否則可能損壞 PC。

將 LED 操作裝置安裝於控制盤時，需使用安裝金屬配件組。

名稱	型號	訂購編號	安裝圖	備註
 安裝金屬配件組A	EZZ020642A	100-039-992		鎖緊螺絲用
 安裝金屬配件組B	EZZ020642B	100-039-993		鎖緊螺帽用 (註) 控制盤內側若有焊接螺栓，請使用鎖緊螺帽用。

● 頻率計／電流計

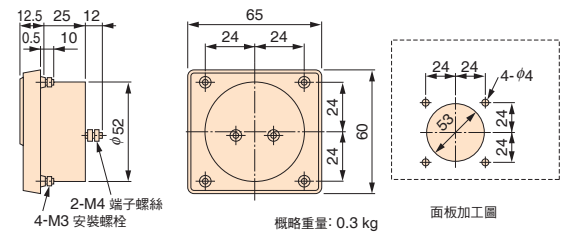


型號、訂購編號

型號	訂購編號
刻度 75Hz 滿刻度：DCF-6A	FM000065
刻度 60/120Hz滿刻度：DCF-6A	FM000085
刻度 5A滿刻度：DCF-6A	DCF-6A-5A
刻度 10A滿刻度：DCF-6A	DCF-6A-10A
刻度 20A滿刻度：DCF-6A	DCF-6A-20A
刻度 30A滿刻度：DCF-6A	DCF-6A-30A
刻度 50A滿刻度：DCF-6A	DCF-6A-50A

(註) DCF-6A 為 3 V、1 mA、內部阻抗 3 kΩ。J1000 的多功能類比監控輸出為 0~10 V (初始值)，請以頻率刻度調整阻抗器 (20 kΩ) 或參數 H4-02 (類比監控輸出增益) 降低至 0~3 V 後使用。

外觀尺寸 mm



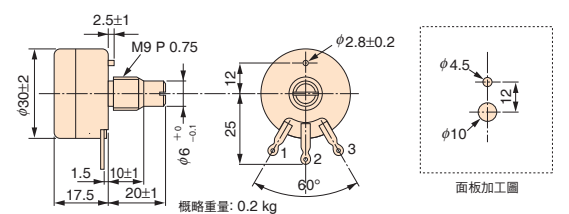
● 頻率設定器／頻率計刻度調整阻抗器



型號、訂購編號

型號	訂購編號
RV30YN20S 2 kΩ	RH000739
RV30YN20S 20 kΩ	RH000850

外觀尺寸 mm



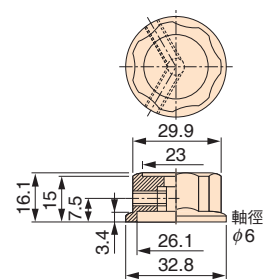
● 頻率設定器用／頻率計刻度調整阻抗器用旋鈕



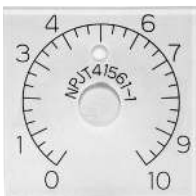
型號、訂購編號

型號	訂購編號
CM-3S	HLNZ-0036

外觀尺寸 mm



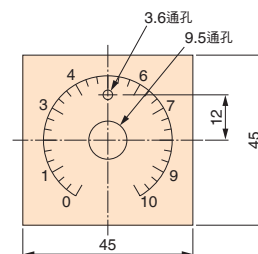
● 頻率設定器用／頻率計刻度調整阻抗器用刻度板



型號、訂購編號

型號	訂購編號
NPJT41561-1	NPJT41561-1

外觀尺寸 mm



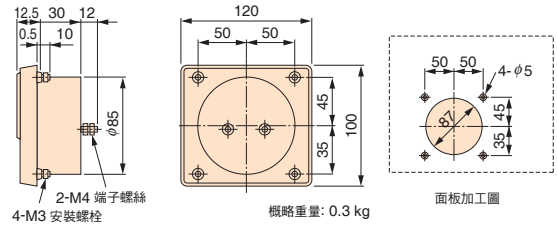
● 輸出電壓計



型號、訂購編號

型號	訂購編號
刻度 300 V 滿刻度 (整流型 2.5 級) : SCF-12NH	VM000481
刻度 600 V 滿刻度 (整流型 2.5 級) : SCF-12NH	VM000502

外觀尺寸 mm



● 測量儀器專用變壓器

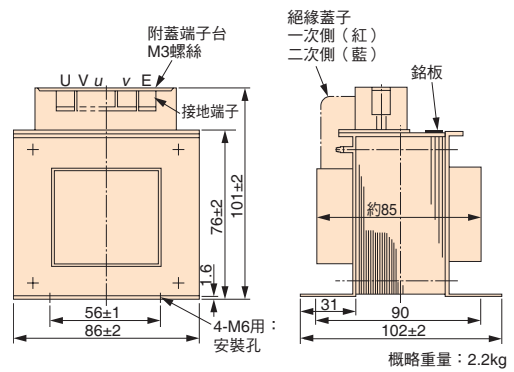


型號、訂購編號

型號	訂購編號
600 V 測量儀器專用變壓器 UPN-B 440/110 V (400/100 V)	100-011-486

(註) 一般的測量儀器專用變壓器有可能無法用於變頻器輸出電壓。請選用專為變頻器輸出設計的測量儀器專用變壓器 (100-011-486)，或不使用變壓器的直讀型電壓計。

外觀尺寸 mm

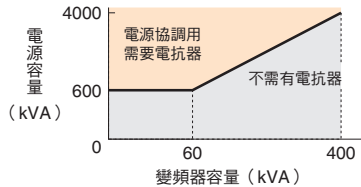


● 應用於變頻器時的注意事項

選擇

■ 設置電抗器

將變頻器連接至大容量的電源變壓器（600 kVA 以上）時，或切換進相電容器時，可能會造成過大的峰值電流流入電源輸入電路，導致轉換器部分損壞。在此情況下，請設置 DC 電抗器或 AC 電抗器。此舉亦有助於改善電源端功率因數。另外，若在同一電源系統上連接直



流機驅動器等間流體變換器，無論右圖的電源條件為何，皆請設置 AC 電抗器。

■ 變頻器容量

請確認馬達額定電流低於變頻器額定輸出電流。此外，將多台感應電動機以 1 台變頻器並聯運轉時，在選擇變頻器的容量時，請使馬達額定電流合計的 1.1 倍低於變頻器的額定輸出電流。

■ 啟動轉矩

以變頻器驅動馬達的啟動・加速特性，會受到所組合的變頻器的過負載電流額定的限制。一般而言，相較於以工業用電源啟動，轉矩特性的值會變得較小。如需較大的啟動轉矩，請選擇變頻器容量大一級的產品，或同時提升馬達及變頻器的容量。

■ 緊急停止

變頻器發生異常時，雖然會執行保護功能並停止輸出，但此時無法使馬達緊急停止。因此，若有必要緊急停止的機械設備，請設置機械式停止・保持的機制結構。

■ 專用選購品

端子 B1、B2，-、+1、+2 為連接專用選購品的端子。請勿連接專用選購品以外的其他機器。

■ 反覆負載相關注意事項

在反覆承受負載的用途（輸送機・閘門等）中，若反覆流通超過變頻器額定電流 150% 以上的高電流，變頻器內部的 IGBT 將承受熱應力而導致使用壽命縮短。請降低負載或延遲加速減速時間，或提高變頻器的等級，降低反覆運轉時的峰值電流。進行上述用途的試運轉時，務必確認反覆運轉時的峰值電流，並視需要進行調整。

設置

■ 盤內收納

請設置於清潔的場所內使用，避開飄散油霧、腐蝕性氣體、易燃氣體、飛絮、灰塵等的惡劣環境，或收於「全封閉式」的控制盤內，以避免飄散物侵入。收納於盤內時，請決定冷卻方式及控制盤尺寸，以確保變頻器的環境溫度在容許溫度範圍內。另外，請勿將變頻器安裝至木材等易燃材料上。若難以設置於上述環境，本公司亦備有針對油霧、震動等惡劣環境的耐環境強化規格產品。詳細內容請洽本公司。

■ 安裝方向

請以垂直方向安裝於牆面上。

設定

■ 上限限制

最高能以 400 Hz 高速運轉，若設定錯誤將會發生危險。請利用上限頻率設定功能設定上限限制。（原廠出貨時，將外部輸入訊號運轉時的最大輸出頻率設定為 60 Hz。）

■ 直流制動

若將直流制動動作電流及動作時間設定為較大的值，可能會造成馬達過熱。

■ 加減速時間

馬達的加減速時間會因馬達產生的轉矩與負載轉矩，以及負載的慣性力矩（ $GD^2/4$ ）而定。若在加減速時執行防失速功能，請將加減速時間設為較長的時間。另外，防失速功能執行動作時，加減速時間只會延長執行動作所使用的時間。若要進一步縮短加減速時間，請同時提高馬達及變頻器的容量。

高諧波抑制對策指導方針的因應方法

本變頻器為適用於《需接收高壓或特高壓電源用戶的高諧波抑制對策指導方針》的產品。此指導方針規定需接收高壓或特高壓電源之用戶（特定需求用戶）新設、增設或更新高諧波機器時，從該用戶流出的高諧波電流的上限值。本變頻器相當於高諧波抑制對策指導方針中的三相橋接（電容器平滑）產品。

・換算係數 $K_{31}=3.4$ （無電抗器）

關於計算高諧波電流的技術要件，請參閱社團法人日本電氣工業會 JEM-TR201「特定用戶之通用變頻器高諧波電流計算方法」，採取必要措施，使其不超過上限值。實際計算時，歡迎使用於本公司的產品、技術資訊網站 <http://www.e-mechatronics.com> 中，工程工具中的自動計算軟體「高諧波計算用工作表」。另外，不適用《需接收高壓或特高壓電源用戶的高諧波抑制對策指導方針》範圍的需求，請參閱 JEM-TR226「通用變頻器（輸入電流 20 A 以下）的高諧波抑制指導方針」。

操作

■ 配線檢查

若造成變頻器的輸出端子短路，或將電源施加於變頻器的輸出端子 U/T1、V/T2、W/T3，將造成變頻器部損壞。在啟動電源前，請確實檢查配線與序列，確認配線是否有錯誤。

請確認控制電路端子（+V，AC 等）無短路或誤配線的狀況。否則可能導致誤動作及故障。

■ 設置電磁接觸器

若於電源端設置電磁接觸器（MC），請勿使用此 MC 頻繁進行啟動・停止。否則可能造成變頻器故障。以 MC 切換 ON/OFF 的頻率最多請勿超過每 30 分鐘一次。

■ 維護・檢修

即使遮斷變頻器的電源，內置電容器仍需要放電的時間，請在充電燈號熄滅之後再開始檢查。由於電容器內仍殘存電壓，可能會導致觸電。

變頻器的散熱器溫度很高，請勿觸摸。否則可能會導致燙傷。若要更換冷卻風扇，請在關閉變頻器電源後經過 15 分鐘以上，並確認散熱器已充分冷卻之後再進行。

■ 運送・設置

請勿使用燻蒸處理。

在運送、設置的過程中，請勿將變頻器暴露在含有鹵素（氟・氯・溴・碘等）的氣體環境中。

● 應用於周邊機器時的注意事項

■ 漏電斷路器或配線用遮斷器的設置與選擇

為保護配線，請在變頻器的電源端設置本公司建議的漏電斷路器（ELCB）或配線用遮斷器（MCCB）。MCCB 的選擇因變頻器電源端功率因數（依電源電壓、輸出頻率、負載而變化）而定。特別是完全電磁型的 MCCB，動作特性會因高諧波電流而變化，因此必須選擇較大的容量。使用建議產品以外的 ELCB 時，請使用具備高頻對策（可用於變頻器裝置）的 ELCB，且每台變頻器的額定感應電流為 30 mA 以上的產品（可能會因為高頻漏電流而產生誤動作）。不具備對策的 ELCB 產生誤動作時，請降低變頻器的載波頻率、更換為具備對策的產品，或使用每台變頻器額定感應電流 200 mA 以上的 ELCB。

請選擇額定遮斷容量高於電源短路電流的 ELCB 或 MCCB。若電源變壓器的容量較大等，ELCB 或 MCCB 的額定遮斷容量不足時，請一併使用保險絲等，以保護配線使其可承受電源短路電流。

■ 電源端電磁接觸器的應用

為確實遮斷電源與變頻器之間，建議設置電磁接觸器（MC）。此時，請在變頻器的異常接點輸出上組成可將 MC 關閉的序列。為避免發生瞬間停電等停電情況後，因為復電時自動再啟動造成事故而設置電源端 MC 時，請勿在 MC 上頻繁執行啟動・停止（否則可能會造成故障，頻率最高請勿超過每 30 分鐘一次）。數位操作裝置運轉時，復電後不會自動再啟動，因此無法以 MC 啟動。此外，雖然可透過電源端 MC 使其停止，但變頻器特有的回生制動將不會動作，而是變成自由運轉停止。另外，使用制動單元或制動電阻器單元時，請務必組成可在制動電阻器單元的過熱保護裝置接點上關閉 MC 的序列。

■ 馬達端電磁接觸器的應用

原則上，在變頻器與馬達之間設置電磁接觸器，請勿在運轉中 ON/OFF。於變頻器運轉中投入會流入大量的突波電流，變頻器的過電流保護會執行動作。若為了切換至工業用電源等因素而設置 MC 時，請務必停止變頻器與馬達之後再進行切換。若要在旋轉中進行切換，務必選擇速度搜尋功能。

此外，需要瞬間停電對策且使用 MC 時，請使用延遲釋放型。

■ 設置熱過載繼電器

為保護馬達以避免發生過熱事故，變頻器雖然具備電子式熱過載功能，但在一台變頻器運轉多台馬達時，請在各馬達上設置外部熱過載繼電器。使用特性不同於標準馬達的多極馬達等產品時，建議使用適合馬達特性的外部熱過載繼電器以提供保護。此時，請將參數 L1-01（馬達保護功能選擇）設為 0（無效），並將熱過載繼電器或過熱保護裝置設定為馬達銘板值（馬達額定電流）的 1.1 倍。

馬達纜線的配線長度較長以及載波頻率較高時，有可能會因為漏電流的影響而導致熱過載繼電器產生誤動作。為防止發生上述情形，請降低載波頻率，或將熱過載繼電器的動作檢測位準設為較高。

■ 改善功率因數（廢除進相電容器）

若要改善功率因數，請在 DC 電抗器或變頻器的電源端設置 AC 電抗器。

變頻器輸出端的功率因數改善用電容器及突波吸收裝置，可能會因為變頻器輸出的高頻成分而導致過熱或損壞。另外，變頻器會流入過電流，過電流保護將執行動作，因此請勿加入電容器或突波吸收裝置。

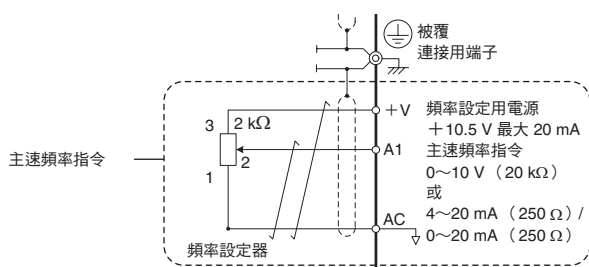
■ 無線電波擾動

變頻器的輸出入（主迴路）包含高頻成分，可能會對在變頻器附近使用的通訊設備（AM 無線電）造成干擾。在此情況下，可安裝雜訊濾波器降低干擾。此外，在變頻器與馬達之間以及電源端的配線皆採用金屬管配線，並將金屬管接地，也有降低干擾的效果。

■ 電線線徑與配線距離

變頻器與馬達間的配線距離較長時（特別是低頻率輸出時），馬達的轉矩會因為纜線的電壓降低而下降。配線時請使用線徑夠粗的電線。

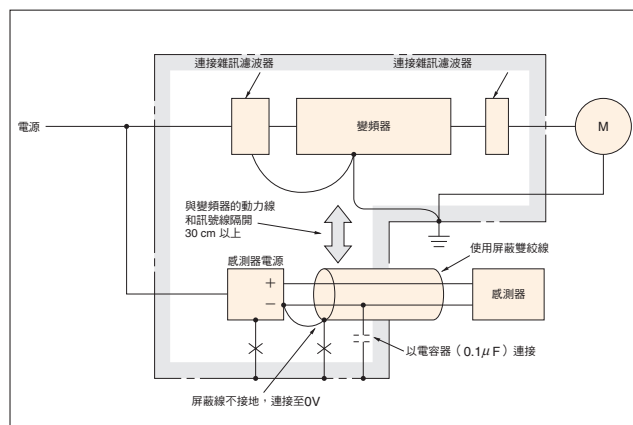
若要使用 LED 操作裝置（選購品），請務必使用專用的連接纜線（選購品）。以類比訊號進行遠端操作時，類比操作裝置或操作訊號與變頻器之間的控制線請控制在 50 m 以下，為避免受到周邊機器產生的干擾，配線時請遠離強電電路（主電路及繼電器序列電路）。此外，設定頻率時，請勿在數位操作裝置上設定，而是在外部的頻率設定器上設定，如下圖所示，請使用屏蔽雙絞線，被覆部分請勿接地，而是連接至被覆接地用端子⊖。



■ 雜訊對策

因 J1000 採用 PWM 控制，因此若設定為高載波頻率時，相較於低載波頻率設定，電磁雜訊會增加。請參考下述對策實施範例以考量因應對策。

- 降低載波頻率（參數 C6-02）可減少雜訊的影響。
- 線路雜訊濾波器能有效防止感測器類的誤動作、AM 無線電的雜音問題。（請參閱第 26 頁「周邊機器・選購品一覽表」）。
- 在變頻器的動力線感應雜訊對策方面，將訊號線與動力線分離（距離 30 cm 以上，或至少 10 cm 以上），並使用屏蔽雙絞線即可發揮效果。



<參閱 JEMA 資料>

■ 漏電流對策

變頻器的動力線之間與大地之間及馬達之間存在著雜散電容，高頻漏電流會透過這些電容而流動。請考量周邊裝置的對策。

狀況	對策
大地間漏電流	<ul style="list-style-type: none"> • 降低變頻器的載波頻率（參數 C6-02）。 • 在漏電斷路器上使用高頻對策品（三菱電機製NV系列等）。
線間漏電流	<ul style="list-style-type: none"> • 降低變頻器的載波頻率（參數 C6-02）。 • 使用內置變頻器的電子式熱過載。

下表表示變頻器與馬達間的配線距離，和載波頻率的設定值（參考標準）。

配線距離*	50 m 以下	100 m 以下	100 m 以上
C6-02 (載波頻率的設定值)	1~F (15 kHz 以下)	1, 2, 7 (5 kHz 以下)	1, 7 (2 kHz 以下)

*：多台馬達連接至一台變頻器時，其配線距離總配線長度。

● 應用於馬達時的注意事項

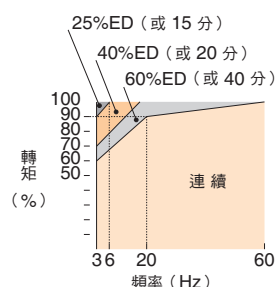
應用於既有的標準馬達

■ 低速域

相較於工業用電源驅動，以變頻器驅動標準馬達時，發生的損耗會稍微增加。在低速域時冷卻效果會變差，馬達溫度會上升。因此，請降低低速域的馬達負載轉矩。

上圖為本公司標準馬達的容許負載特性。

此外，若在低速域需要 100% 連續的轉矩，請考慮採用變頻器專用馬達。



本公司標準馬達的容許負載特性

■ 絕緣耐壓

若輸入電壓較高（440 V 以上）或配線距離較長時，請務必考量馬達的絕緣耐壓。

■ 高速運轉

若要以超過馬達額定的速度使用，動態平衡及軸承的耐久性 etc 可能會發生問題，請洽詢馬達製造商。

■ 轉矩特性

變頻器驅動與工業用電源驅動的轉矩特性不同。必須確認相應機械的負載轉矩特性。

■ 振動

J1000 系列可選擇高載波調變方式 PWM 控制 (也可藉由參數選擇低載波調變方式 PWM 控制)。藉此可減少馬達的振動, 約與工業用電源驅動的等級相同。但如果是下述情況, 則振動可能會稍微增加。

(1) 與機械系統固有振動數產生的共振

原本以定速運轉的機械以可變速度運轉時, 必須特別注意。在馬達基座下設置防震橡膠及頻率跳變控制可有效控制共振。

(2) 旋轉體本身殘留的不平衡

馬達加速到超出額定速度以上時應特別留意。

■ 噪音

噪音會隨載波頻率變化。以高載波頻率運轉時的噪音約相同於工業用電源驅動時的噪音。但若超出額定旋轉速度 (60 Hz), 風切聲會變得明顯。

● 應用於特殊馬達時的注意事項

■ 變極馬達

與標準馬達的額定電流不同, 請確認馬達的最大電流以選擇變頻器。切換極數時, 請務必先停止馬達後再進行。若於旋轉中進行切換, 回生過電壓或過電流保護電路會動作, 而馬達會停止自由運轉。

■ 水中馬達

馬達額定電流較標準馬達大, 請注意選擇變頻器容量。此外, 馬達與變頻器間的配線距離較長時, 馬達的最大轉矩會因為電壓降低而下降, 請以夠粗的纜線進行配線。

■ 防爆型馬達

驅動耐壓防爆型馬達時, 需要結合馬達與變頻器的防爆測試。驅動既有的防爆型馬達時也相同。另外, 變頻器本體為非防爆構造, 請設置於安全的場所。

■ 減速機馬達

連續使用旋轉範圍視潤滑方式及製造商而異。尤其是採油潤滑時, 僅於低速域內連續運轉恐會有造成熔執的危險。此外, 若要用於超過 60 Hz 的高速應用時, 請洽詢馬達製造商。

■ 單相馬達

不適合以變頻器進行可變速運轉。若採用電容器啟動方式, 電容器將流入高諧波電流, 可能會造成電容器損壞。採用分相啟動方式及推斥啟動方式的馬達, 由於內部的離心力開關不會動作, 因此可能會造成啟動線圈燒毀, 使用時請更換為三相馬達。

■ URAS 振動器

使安裝於馬達轉子兩軸端的重錘 (不平衡重量) 旋轉, 將離心力轉換為振動力的振動馬達。以變頻器驅動時, 必須注意以下要點以選擇變頻器容量。有關具體的選擇方法, 請洽詢本公司。

(1) 請在額定頻率以下使用 URAS 振動器。

(2) 振動力矩 (負載慣性) 為馬達慣性的 10 倍 ~ 20 倍大, 加速時間 (註) 請調整為 5 ~ 15 秒。

(註) 若未達 5 秒, 則必須仔細選擇變頻器。並請另行洽詢。

(3) 因偏心力矩分轉矩 (由靜止狀態開始旋轉時的靜止摩擦轉矩) 較大, 啟動時可能會因轉矩不足而無法啟動。

■ 附剎車馬達

以變頻器驅動附剎車馬達時, 若將剎車電路直接連接至變頻器的輸出端, 由於啟動時電壓會降低, 剎車將無法放開。請使用具有剎車用獨立電源的附剎車馬達, 並將剎車電源連接至變頻器的電源端。一般而言, 使用附剎車馬達時, 低速領域的噪音可能會變大。

動力傳動機構 (減速機 • 皮帶 • 鏈條等)

傳動系統內若使用油潤滑方式的變速箱或變 • 減速機等, 並僅於低速域進行連續運轉, 將可能造成油潤滑效果變差, 請務必留意。此外, 超過 60 Hz 的高速運轉會因動力傳動機構的噪音 • 壽命 • 離心力而產生強度上的問題等, 請務必十分留意。

● 關於保固

■ 免費保固期

交貨給貴公司或貴公司客戶後未滿一年，或本公司工廠出貨後 18 個月內，以其中較早到達的日期為準。

■ 保固範圍

故障診斷

一次故障診斷原則上請由貴公司實施。但應貴公司的要求，本公司或本公司服務網可有償代為執行此項業務。遇此情況時，若與貴公司協議後釐清故障原因為本公司之責，本公司將無償代為執行。

故障維修

發生故障時，為修復產品的故障處而進行之維修、零件更換、派員前往當地等皆為免費。但下列情況將酌收費用。

- 因貴公司及貴公司客戶等之不當保管與使用、不注意之過失，以及因貴社的設計內容等事由導致之故障。
- 因貴公司未經通知本公司而擅自改造本公司產品，對產品進行加工而引發之故障。
- 未於本公司產品規格範圍內使用而導致之故障。
- 因天災或火災等不可抗力導致之故障。
- 免費保固期間已屆滿。
- 補充或更換耗材及使用壽命已滿之零件。
- 因包裝、燻蒸處理所導致的產品不良。
- 其他因責任歸屬非本公司之事由所導致的故障。

上述服務僅限支援國內使用者，對國外使用者恕無法提供故障診斷等服務。但若您需要本公司提供海外售後服務，則可與本公司簽訂有償之海外服務合約。

免責事項

無論是否於免費保固期間內，因本公司產品故障造成貴公司或貴公司客戶等貴公司方面的機會損失，或造成本公司產品以外的損壞，以及對其他業務之補償，皆不列入本公司的保固範圍內。

■ 交貨條件

不含應用上的設定／調整的標準品，在送達至貴公司後即視為交貨完成，現場的調整／試運轉皆不列入本公司的責任義務。

J 標準價格

標準價格未含消費稅，敬請注意。

電源	最大適用馬達 kW		訂購型號 CIMR-□□□□□□	標準價格（日圓）	
	ND 額定	HD 額定			
200 V三相	0.2	0.1	JA2A0001BA	36,500	
	0.4	0.2	JA2A0002BA	38,300	
	0.75	0.4	JA2A0004BA	43,000	
	1.1	0.75	JA2A0006BA	51,000	
	1.5	1.1	JA2A0008BA	64,000	
	2.2	1.5	JA2A0010BA	67,000	
	3.0	2.2	JA2A0012BA	77,500	
	3.7	3.0	JA2A0018BA	108,000	
200 V單相	5.5	3.7	JA2A0020BA	115,000	
	0.2	0.1	JABA0001BA	46,300	
	0.4	0.2	JABA0002BA	48,000	
	0.75	0.4	JABA0003BA	53,800	
	1.1	0.75	JABA0006BA	64,300	
	2.2	1.5	JABA0010BA	84,500	
	400 V三相	0.4	0.2	JA4A0001BA	71,500
		0.75	0.4	JA4A0002BA	74,000
1.5		0.75	JA4A0004BA	84,500	
2.2		1.5	JA4A0005BA	103,000	
3.0		2.2	JA4A0007BA	121,000	
3.7		3.0	JA4A0009BA	138,000	
5.5		3.7	JA4A0011BA	150,000	

名稱	特點	容量範圍 (kW)					概要	
		0.1	1	10	100	300		630
通用	J1000	小型、簡單	三相 200 V 級	0.1	1	5.5	<ul style="list-style-type: none"> 超小型機體，可並列安裝控制盤採小巧設計 使用頻率設定旋鈕單元（選購品）即可輕鬆操作 採用可抑制雜訊的 Swing PWM 方式，消除刺耳的聲音 以全區域、全自動轉矩提升運轉產生高轉矩（100%/1.5 Hz、150%/3 Hz） 透過防失速功能、瞬停持續運轉功能，即使發生負載或電源的變動、瞬間停電等情況亦可持續運轉 利用過激磁制動功能，無需制動電阻器亦可達成緊急制動 	
			單相 200 V 級	0.1	1	2.2		
			三相 400 V 級	0.2	1	5.5		
	V1000	小型向量控制	三相 200 V 級	0.1	1	18.5		<ul style="list-style-type: none"> 小型、高性能（電流向量控制） 除了感應電動機之外，亦可驅動同步電動機（IPMM/SPMM） 實現高啟動轉矩 200%/0.5 Hz*，還可限制轉矩 *：以感應電動機的 3.7 kW 以下用於重負載額定時 依用途功能選擇，輕鬆達到最適合的設定 採用附有參數備份功能的可拆式端子台，讓維護更加簡單（內建參數記憶）
			單相 200 V 級	0.1	1	3.7		
			三相 400 V 級	0.2	1	18.5		
A1000	高性能向量控制	三相 200 V 級	0.4	1	110	<ul style="list-style-type: none"> 除感應電動機外，也可驅動同步電動機（IPMM/SPMM） 尤其是 IPM 馬達，無需編碼器即可進行高啟動轉矩運轉（0 min⁻¹ 200% 轉矩） 依用途功能選擇，輕鬆達到最適合的設定 採用附參數備份功能的可拆式端子台，可輕鬆維護（內建參數記憶） 		
		三相 400 V 級	0.4	1	630			
Varisped G7	高性能&環境支援 低噪音 全面向量控制	三相 200 V 級	0.4	1	110		<ul style="list-style-type: none"> 400 V 級採用 3 級控制方式，可解決微小突波的問題 以無 PG 向量控制確保在 0.3 Hz 運轉時可達到 150% 以上的轉矩（附 PG 可達到 150% 零速的高轉矩） 採用可拆式控制電路端子及可拆式冷卻風扇，可簡化維護檢查作業 豐富的應用程式軟體（起重機、吊車專用等） 透過自動調諧功能，可將各種通用馬達提升為高性能驅動器 	
		三相 400 V 級	0.4	1	300			
U1000	高功率因數電源再生 (Ks=0) 矩陣轉換器	三相 200 V 級	5.5	10	55*			<ul style="list-style-type: none"> 大幅降低電源高諧波，有助於改善高諧波環境。符合高諧波抑制對策指導方針 以電源再生功能達成高效率驅動 All-in-one 達到節省配線及空間 採用最先進的馬達驅動器技術，除可驅動感應馬達外，也可驅動同步馬達 無需相位檢測器、接觸器等周邊機器，即可切換工業用電源 標準配備視覺化程式設計功能 DriveWorksEZ，可利用 PC 輕鬆進行自行設定
		三相 400 V 級	2.2	10	500*			
ECOiPM 驅動器	小型、高效率	三相 200 V 級	0.4	1	15	<ul style="list-style-type: none"> 超越 IEC 節能馬達規格 IE3（超高效率馬達）的效率等級，實現節能運轉 超小型等級的 ECOiPM 馬達，可達成機械的小型及輕量化 相較於感應電動機，軸承滑脂壽命延長約 3 倍，可減輕維護檢查作業 不需要精密機器編碼器，可提升機械的可靠性 		
		三相 400 V 級	0.4	1	15			
V1000pico 驅動器	超小型、耐環境性	三相 200 V 級	0.1	1	0.75		<ul style="list-style-type: none"> 伺服機的超小型等級 V1000pico 馬達，可達成機械的小型化、輕量化 馬達的保護構造為 IEC 規格 IP65 以上，可使用於有水花或切削粉末飛揚的場所 不需要精密機器編碼器，可提升機械的可靠性 採用 V1000，除感應電動機外，也可驅動同步電動機，可使庫存單純化 	
L1000A	升降機專用	三相 200 V 級	1.5	10	110			
		三相 400 V 級	1.5	10	110			

*：kW的顯示為參考基準。請選擇額定輸出電流高於馬達額定電流以上的機種。



全球服務網



地區	服務地區	服務據點所在地	服務公司	聯絡方式
北美	美國	芝加哥（總部） 洛杉磯 舊金山 紐澤西 波士頓 俄亥俄 北卡羅萊納	① YASKAWA AMERICA INC.	總部 ☎ +1-847-887-7000 FAX +1-847-887-7310
	墨西哥	墨西哥市	② PILLAR MEXICANA. S.A. DE C.V.	☎ +52-555-660-5553 FAX +52-555-651-5573
南美	南美	聖保羅	③ YASKAWA ELÉTRICO DO BRASIL LTDA.	☎ +55-11-3585-1100 FAX +55-11-5581-8795
	哥倫比亞	波哥大	④ VARIADORES LTD.A.	☎ +57-1-428-4225 FAX +57-1-428-2173
歐洲	歐洲全區 南非	法蘭克福	⑤ YASKAWA EUROPE GmbH	☎ +49-6196-569-300 FAX +49-6196-569-398
亞洲	日本	東京等	⑥ 株式會社安川電機（製造、銷售）	請參閱封底。
			⑦ 安川機電工程株式會社（售後服務）	
	韓國	首爾	⑧ YASKAWA ELECTRIC KOREA CORPORATION（銷售）	☎ +82-2-784-7844 FAX +82-2-784-8495
			⑨ 安川機電工程韓國（株）（售後服務）	☎ +82-2-3775-0337 FAX +82-2-3775-0338
	中國	北京、廣州、上海	⑩ 安川電機（中國）有限公司	☎ +86-21-5385-2200 FAX +86-21-5385-3299
	台灣	台北	⑪ 台灣安川電機股份有限公司	☎ +886-2-2502-5003 FAX +886-2-2505-1280
	新加坡	新加坡	⑫ YASKAWA ELECTRIC（SINGAPORE）PTE. LTD.（銷售）	☎ +65-6282-3003 FAX +65-6289-3003
			⑬ YASKAWA ENGINEERING ASIA-PACIFIC PTE. LTD.（售後服務）	☎ +65-6282-1601 FAX +65-6382-3668
	泰國	曼谷	⑭ YASKAWA ELECTRIC（THAILAND）CO., LTD.	☎ +66-2693-2200 FAX +66-2693-4200
	印度	班加羅爾	⑮ YASKAWA INDIA PRIVATE LIMITED	☎ +91-80-4244-1900 FAX +91-80-4244-1901
印尼	雅加達	⑯ PT. YASKAWA ELECTRIC INDONESIA	☎ +62-21-2982-6470 FAX +62-21-2982-6471	
大洋洲	澳洲	請洽詢新加坡服務公司（⑫、⑬）。		

J1000

安全注意事項



- 本產品適合應用於一般產業用三相交流馬達的變速用途。
- 若要將本產品應用於可能因故障或誤動作而直接危害人命或威脅到人身安全的裝置（核能控制、宇宙航空機器、交通機器、醫療機器、各種安全裝置等）時，有必要詳加考量，因此使用前請務必洽詢本公司。
- 本產品雖於嚴格品管下生產，但將本產品應用於故障時可能會陷入危害人命的危險狀況，或預估可能導致重要設備發生重大損失時，請務必加裝安全裝置以免發生重大事故。
- 請務必由機電工程專業人員來進行配線作業。
- 請勿用於三相交流馬達以外的負載。

台灣安川電機股份有限公司

事務所/技術服務中心

地址：23143新北市新店區北新路3段207號12樓

TEL: (02)8913-1333 FAX: (02)8913-1513/1519

台南服務中心

地址：74144台南市新市區創業路18號2樓

TEL: (06)505-1432 FAX: (06)505-6405

代理商 / 經銷商

YASKAWA

安川電機

本產品的終端使用者若為軍事相關單位，或用於製造軍事武器之用途，可能會被列為《外幣匯率及國際貿易法》所規定之限制出口的對象產品，出口時請務必經過審慎的審查，並辦妥必要的出口手續。

部分額定、規格、尺寸等可能因產品改良而有所變更，恕不另行通知。

有關此資料內容相關資訊，請洽詢本公司代理經銷商或上述營業部門。

© 2007-2016 YASKAWA ELECTRIC CORPORATION

資料編號 YTWKAINV-15006B

Published in Taiwan 2016 年 2 月

15-8-25